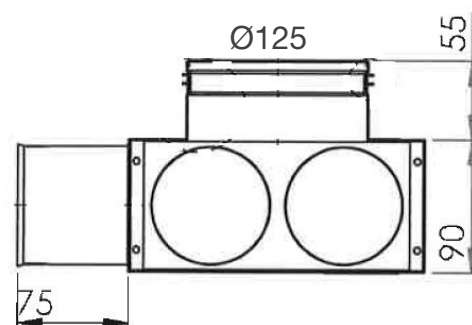
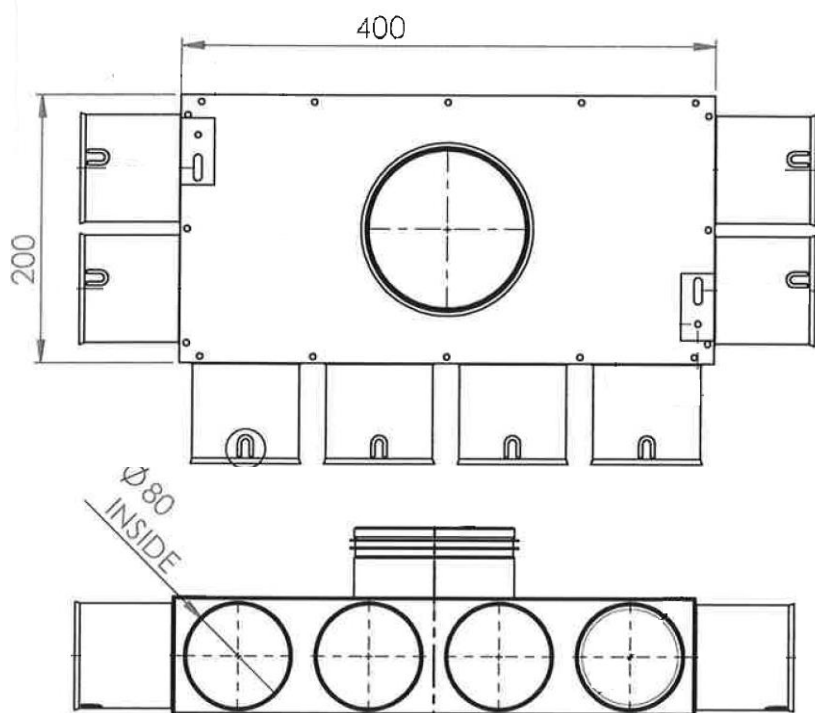
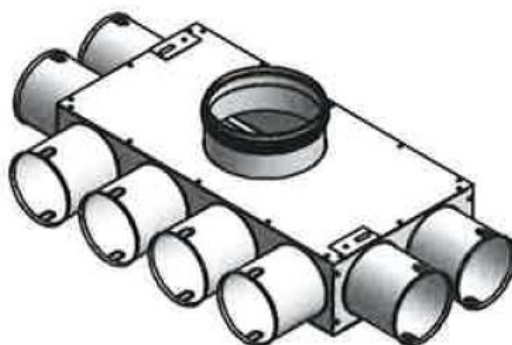


# TriaAir fordelerboks

Ø125 nippel – 8 muffler Ø75

Varenr. MC75B08125



## Flowdiagram

MC75B08125	
Flow Rate [m <sup>3</sup> /h]	Resistance [Pa]
60	1,2
90	1,8
120	2,4
180	4,8
210	6

