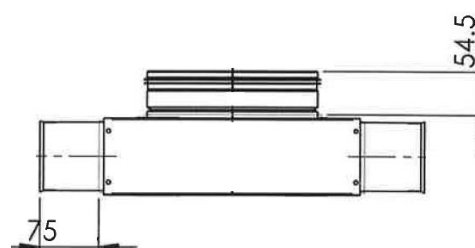
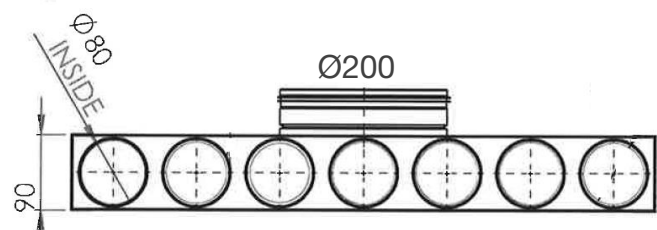
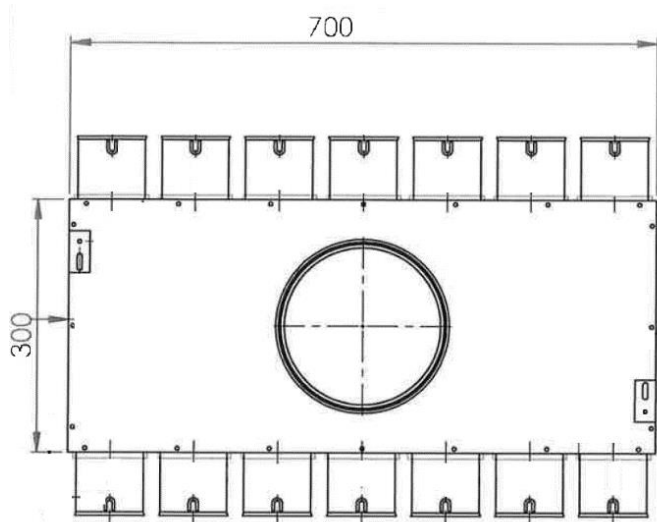
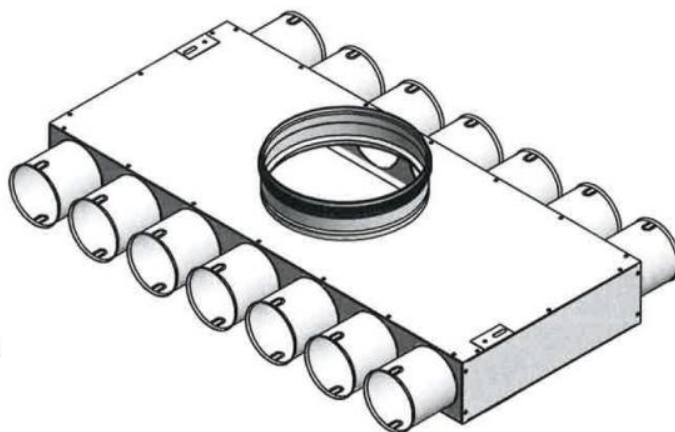


TriaAir fordelerboks

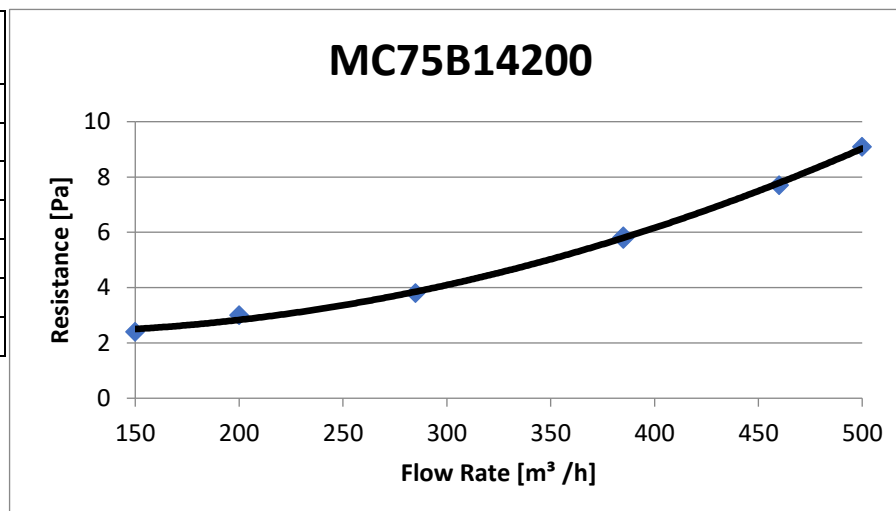
Ø200 nippel – 14 muffler Ø75

Varenr. MC75B14200



Flowdiagram

MC75B14200	
Flow Rate [m ³ /h]	Resistance [Pa]
150	2,4
200	3
285	3,8
385	5,8
460	7,7
500	9,1



0720