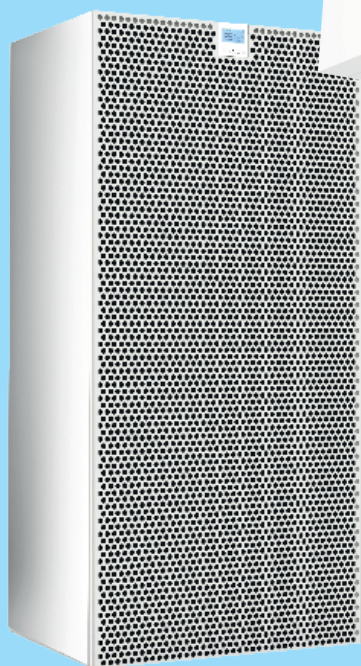


Komfortventilation

Anlæg og produkter



Totalventilationsløsning
til skoler, erhvervsbyggeri,
institutioner mv.



Anlæg
Gulvmodel



Anlæg
Loftmodel



VAV



Brand-
og røgspjæld

**Ventilationsanlæg med høj
varmegenvinding og CO₂-sensor**

Komfortventilation

Til frisk luft og sundere indeklime i daginstitutioner, uddannelsesinstitutioner, kontormiljøer, butikker mv.

Efter nyere lovgivning, skal alle opholdsrum i daginstitutioner, undervisningsrum i skoler, butiks- og kontorlokaler og lignende ventileres med et passende ventilationssystem, der mekanisk styrer både indblæsningen og udsugning, samt anvender varmegenvinding, der opvarmer indblæsningsluften. Ligeledes skal det sikres, at CO₂-indholdet i indeluften overholder lovkraevne for et sundt indeklime.

Kvalitetsbevidste totalløsninger

Med vores totalløsning indenfor komfortventilation, har vi sammensat et kvalitetsprogram bestående af energieffektive og støjsvage ventilationsanlæg og tilhørende ventilationsprodukter, der alle lever op til aktuelle krav. Alle anlæg er med CO₂-sensor.

Stor brugervenlighed

Ventilationsanlæggene fås enten som gulv- eller loftmodel til installation i nybyggeri og ved renoveringsopgaver. De er brugervenlige og nemme at installere med Plug & Play, og de indreguleres direkte fra det digitale display uden brug af computer.

CAV-spjæld



Forvarmeblade



Brand- og røgautomatik



Totalventilationsløsninger til

- Skoler
- Erhvervsbyggeri
- Kontorer
- Mødelokaler
- Institutioner
- Plejehjem
- Hoteller
- Museer
- Lufthavne
- Indkøbscentre
- Sportshaller mm.

Professionel rådgivning

Når I vælger ventilationsanlæg og ventilationsprodukter fra BG Termic Plus, får I mere end blot driftsikre kvalitetsprodukter.

Vi hjælper gerne med både rådgivning og dimensionering, og så er leveringssikkerheden altid i top.

Vil du vide mere om anlæg og produkter til Komfortventilation eller om vores andre ventilationsløsninger, kan du finde yderligere information på termicplus.dk eller kontakt os på tlf. 65 994 995.

Omfattende sortiment af tilbehør

I produktprogrammet tilbyder vi også et bredt udvalg af tilbehør til ventilationsløsninger, bl.a.

- Lyddæmpende ventilationslanger
- Fordelerbokse
- Ventilatorer
- Riste
- Lyddæmpere
- Isoleringsstrømper

Hele sortimentet kan ses på termicplus.dk



KOMFORTANLÆG



SG FS model til ophængning under loft

SG 047 FS, SG 077 FS og SG 127 FS

SG FS er højeffektive ventilationsenheder med varmegenvinding på mere end 90 %. Anlægget repræsenterer den oplagte løsning til at kontrollere luftkvaliteten og skabe et godt indeklima, med et minimalt energiforbrug.

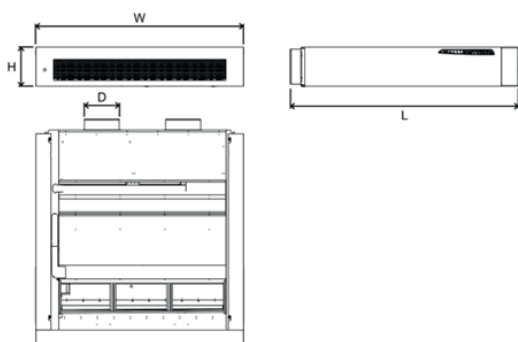
Ideelle anlæg til alle ventilationsbehov i kommercielle lokationer, som kontorer, mødelokaler, klasseværelser og butikker.

Anlægget er enkelt at installere og indregulere via det digitale display. Derudover har anlægget en række funktioner, der gør det muligt at justere betjeningsmulighederne ud fra brugerens individuelle behov. Det er muligt at tilkøbe en bred vifte af ekstra tilbehør, der også kommunikerer med den integrerede touchscreen-kontrol.

Den grundlæggende konfiguration af tilbehøret afhænger af modellen (se oversigten anlægget leveres med).

Anlægget leveres med

- CO2-sensor
- Kondensvandspumpe
- Forsensor: infrarød belægningssensor (PIR)
- Bypass 100 % (BDP)
- Afrimningssystem ved flow-ubalance (DES)
- Alarm for tilstoppet filtertryk (DPP)
- Friskluftfilter: Glas mikrofiber-lommefilter - F7 ePM1 55 % ISO EN16890,
- Returfilter: Korrugeret cellefilter - G4 groft 60 % ISO EN16890
- Styring via touch display og forberedt til app.



App



Touch display

Varianter

MODEL	m ³ /25 Pa	m ³ /50 Pa	Muffe D mm	Højde H mm	Længde L mm	Bredde W mm	Vægt kg
SG 047 FS	500	475	Ø250	300	1950	1560	178
SG 077 FS	650	620	Ø250	300	1950	1860	188
SG 127 FS	1320	1200	Ø315	350	1950	1860	198

Teknisk dokumentation og CE-certifikater se www.termicplus.dk

KOMFORTANLÆG



SCHOLAR gulvmodel

SCHOLAR 500 og 700

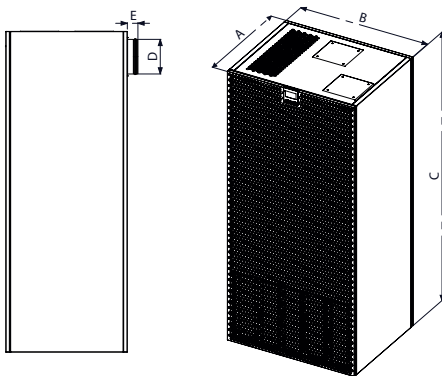
SCHOLAR er højeffektive ventilationsenheder med effektiv varmegenvinding, specielt designet til at levere rigeligt med frisk luft til et sundt indeklima.

Ideel til alle ventilationsbehov i bl.a. skoler, mødelokaler, butikker og kontormiljøer uden eksisterende ventilationssystemer.

Enhedens tilslutninger, markeret INDTAG og AFKAST, er designet til at sikre en nem installering i et hvert anvendelsesområde. Disse tilslutninger kan placeres i toppen af enheden eller fra enhedens bagside.

Anlægget leveres med

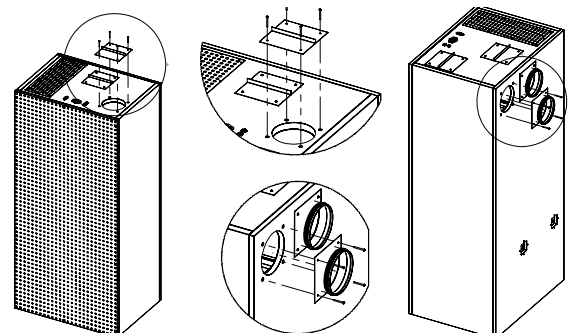
- CO₂-sensor (PPM)
- Kondensvandspumpe
- Forsensor: infrarød belægningssensor (PIR)
- Bypass 100 % (BDP)
- Afrimningssystem ved flow-ubalance (DES)
- Filteralarm (DPP)
- Udsugningsfilter: M5 kassettefilter
- Indblæsningsfilter: G4 og F7 kassettefiltre
- Lyddæmper monteret i anlæg
- Styring via digitalt display



Digitalt display

Varianter

MODEL	m ³ /O Pa	Nippel D mm	Højde C mm	Bredde B mm	Dybde A mm	Vægt kg
SCHOLAR 500	500	Ø500	1650	780	575	140
SCHOLAR 700	700	Ø700	1650	780	625	160



Teknisk dokumentation og CE certifikater se www.termicplus.dk

VENTILATIONSPRODUKTER



VAV med BELIMO motor

Type KNX, LON, MF, MOD og MP



Cirkulærer og firkantede VAV-enheder

Anvendes til at regulere luftmængden efter behov i de enkelte rum. VAV-enhederne (Variable Air Volume) er udstyret med forskellige typer af BELIMO-motorer og findes i mange varianter.

Materiale: Galvaniseret stål.

Varianter

MODEL	Nippel Ø mm	Motor typer
Cirkulær	80/100/125/160/200/250... -630	KNX/LON/MF/MOD/MP
Flange mm		
Firkantet	250x250/250x300... -450x450	KNX/LON/MF/MOD/MP

Tekniske data og CE-certifikater.
Se mere på www.termicplus.dk

Forvarmeblade



Elektriske forvarmeblader

Forvarmeblader leverer en fast indstillet varmeydelse uafhængigt af det aktuelle behov. For at forhindre, at der opstår tilisninger i veksleren, anvendes en forvarmeblade.

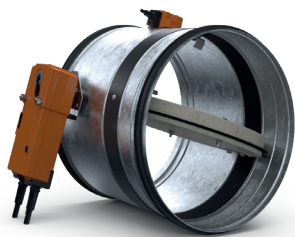
Leveres med 5 meter ledning og stik (230 V).

Varianter

MODEL	Nippel Ø mm	Varmeydelse W
Elektrisk	Nippel 100/125/160/200	300/600/900/1200

Tekniske data og certifikater mm. Se mere på www.termicplus.dk

Brand- og røgspjæld med BELIMO-motor Type BELIMO BFL24T



Brand- og røgspjæld - cirkulære

Brand- og røgspjældet anvendes for at hindre ild og røg i at sprede sig via ventilationskanaler. En termisk sensor aktiverer motoren så spjældet lukker ved en temperatur på 72 °C. Spjældet er fremstillet af 1,5 mm galvaniseret plade. Der er keramisk isolering mellem de 2 styreplader. Motoriseret med BELIMO-motor type BFL24T.

EN1366-2: 1999 EIS120 minutters godkendelse og CE-mærket.

Varianter

MODEL	Nippel Ø mm	Motortyper
KTM-E rundt	100/125/160/200/250	24V (BFL24-T)

Muffe Ø mm

KTM-E rundt	100/125/160/200/250	24V (BFL24-T)
-------------	---------------------	---------------

Tekniske data og certifikater mm. Se mere på www.termicplus.dk

CAV-spjæld Manuel



Manuelt CAV-spjæld

Regulatoren bruges til justering af luftmængder i rørsystemer, og gør indregulering af ventilationsanlæg lettere. Fungerer som en mekanisk volumenstrømsregulator, som indstilles manuelt. Spjældet opretholder konstant luftmængde og fungerer automatisk uden ekstern strømforsyning.

Materiale: Galvaniseret stål.

Varianter

MODEL	Nippel Ø mm
RCP-R manuelt	100/125/160/200/250/315/400

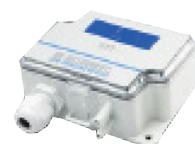
Tekniske data. Se mere på www.termicplus.dk

Brand- og røgautomatik



Smart controller M30/M240

Smart controller M30 med højopløsnings touchskærm til at styre og overvåge op til 30 motoriserede brand- og røgudsugnings-spjæld, og 15 røgdetektorer via BACnet. Alternativ: Smart controller M240 til 240 spjæld via BACnet eller MODbus. Opfylder DS 428.

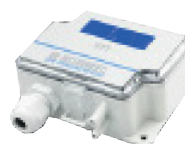


DPT2500R8

Tryktransmitter:

2500 Pa 0 - 2500 Pa
8 målområder

Ud: 0 - 10 Vdc eller
4 - 20 Ma m/slangesæt



DPT FLOW 2000AZD

Flow transmitter:

2000 Pa m/disp Vdc eller
mA ud.

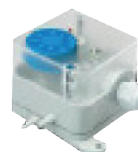
Flow units:
m³/s, m³/t, l/s, m/s



SPVS40

Forsyning: 230V, 50-60 Hz
Ud: 24 V Ac 38 VA (1.6A)
eller 60 VA (2.5 A)

Vægt: 1,1 kg til 1,3 kg
Ip klasse: IP54



PS300

Filtervagt:

300 Pa 30 - 300 Pa
m/slangesæt

Tekniske data og certifikater mm. Se mere på www.termicplus.dk

Komfortventilation

Totalløsninger til institutioner og erhverv

