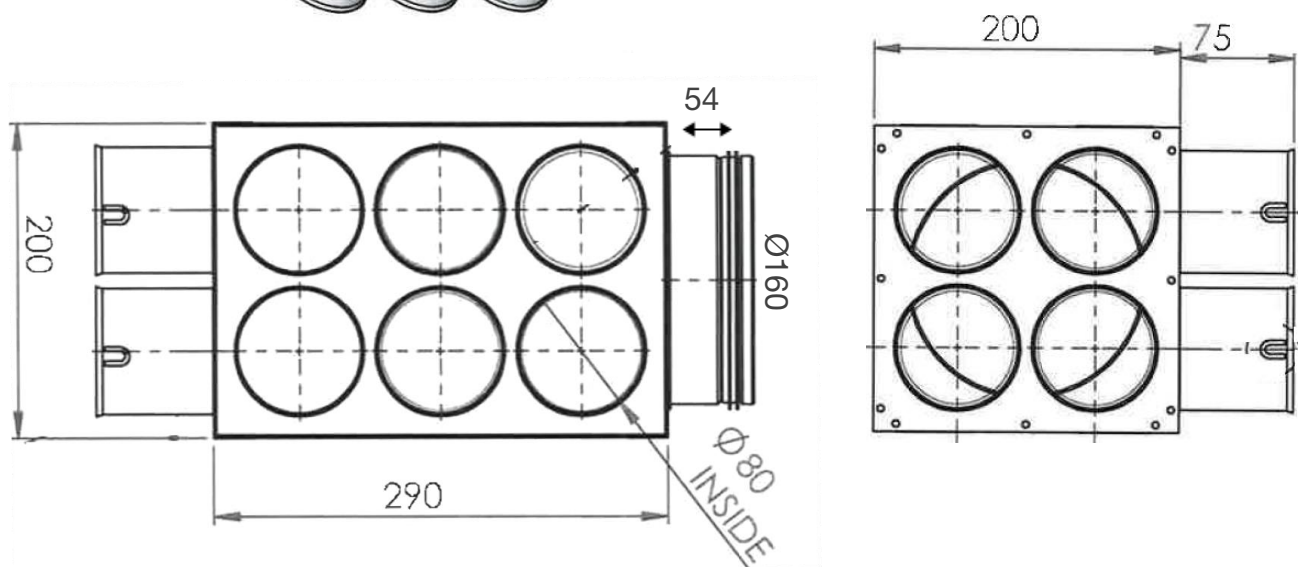
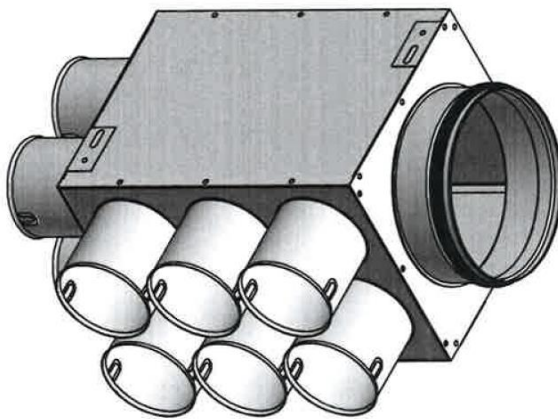


TriaAir fordelerboks

Ø160 nippel – 10 muffler Ø75 - 6/4 nippel siden

Varenr. MC75B10160-1



Flowdiagram

MC75B10160-1	
Flow Rate [m ³ /h]	Resistance [Pa]
90	1,8
110	2,1
180	3,2
250	5
320	7,1

