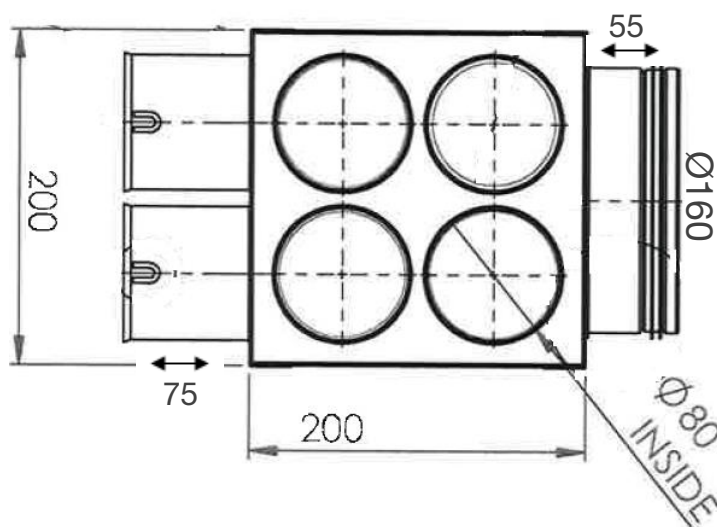


TriaAir fordelerboks

Ø160 nippel – 8 muffler Ø75 - nippel på siden

Varenr. MC75B08160-1



Flowdiagram

MC75B08160-1	
Flow Rate [m ³ /h]	Resistance [Pa]
60	1
90	1,8
105	2
180	4,5
210	5,6

