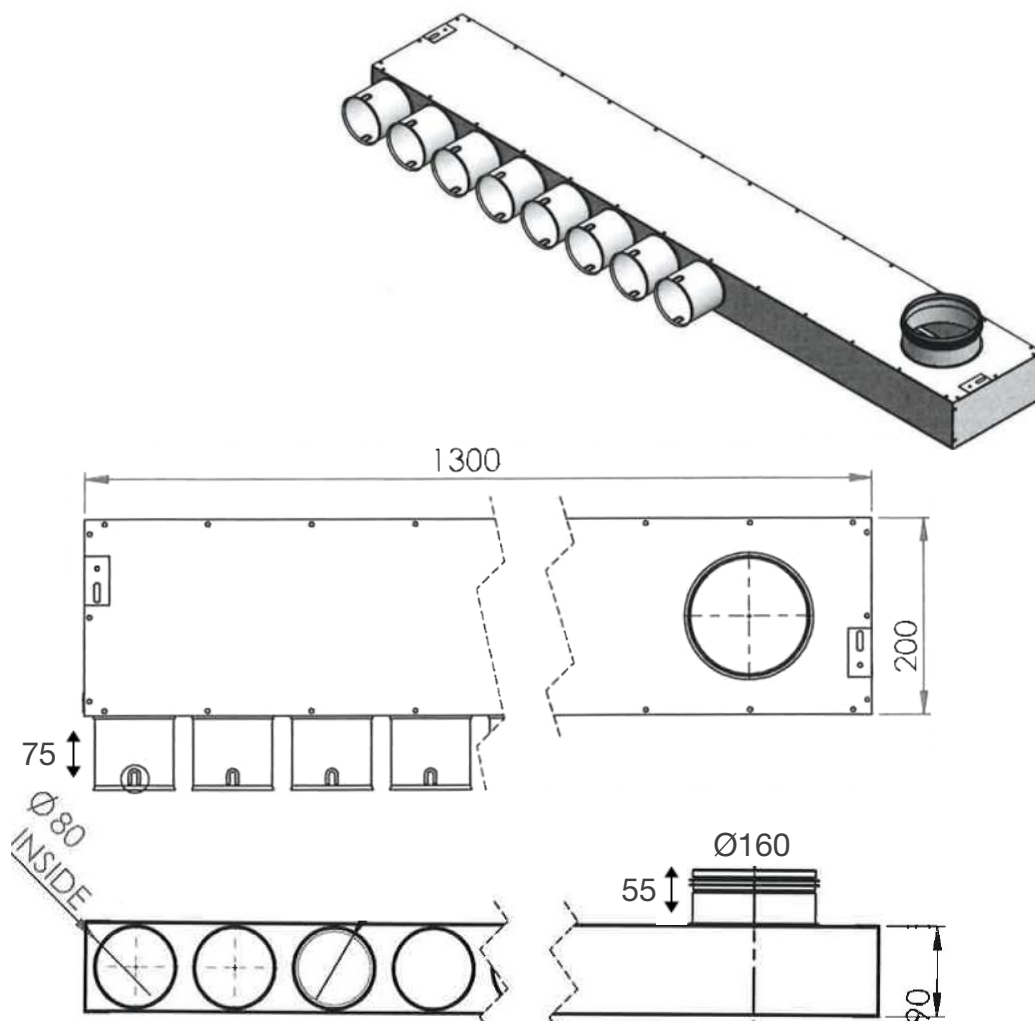


TriaAir fordelerboks

Ø160 nippel – 8 muffler Ø75 L1300 - højre

Varenr. MC75B08160-3



Flowdiagram

MC75B08160-3	
Flow Rate [m ³ /h]	Resistance [Pa]
60	1
90	1,8
105	2
180	4,5
210	5,6

