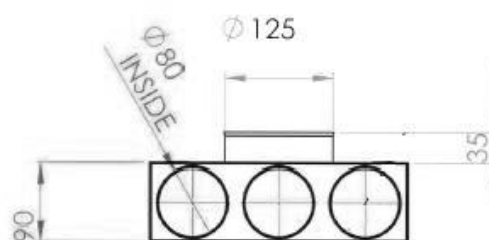
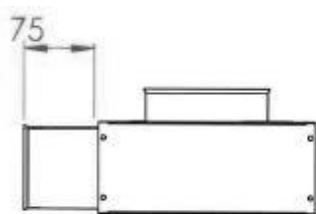
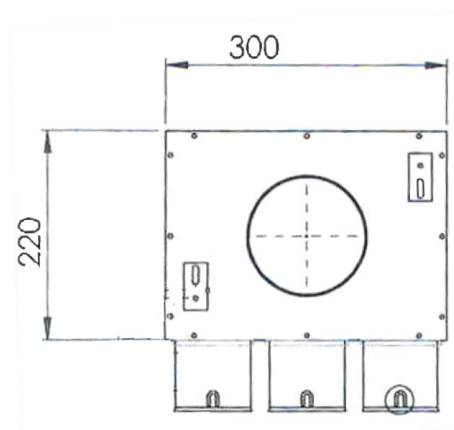
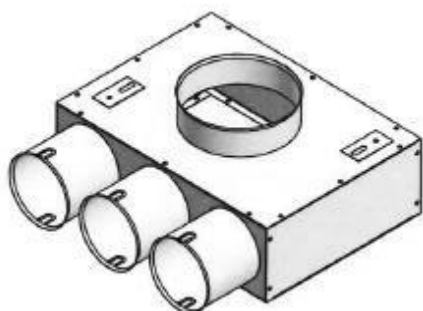


# TriaAir fordelerboks

Vinkel Ø125 / H125 - 3 muffler Ø75

Varenr. MC75V03125-3



## Flowdiagram

MC75V03125-3	
Flow Rate [m <sup>3</sup> / h]	Resistance [Pa]
20	0,9
30	1
60	2,5
90	5,1

