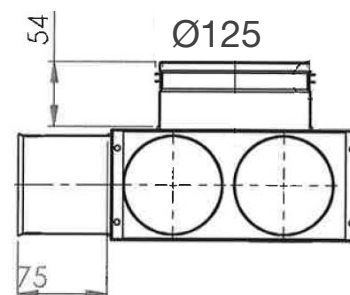
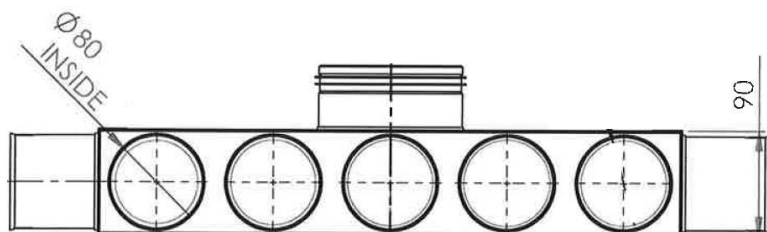
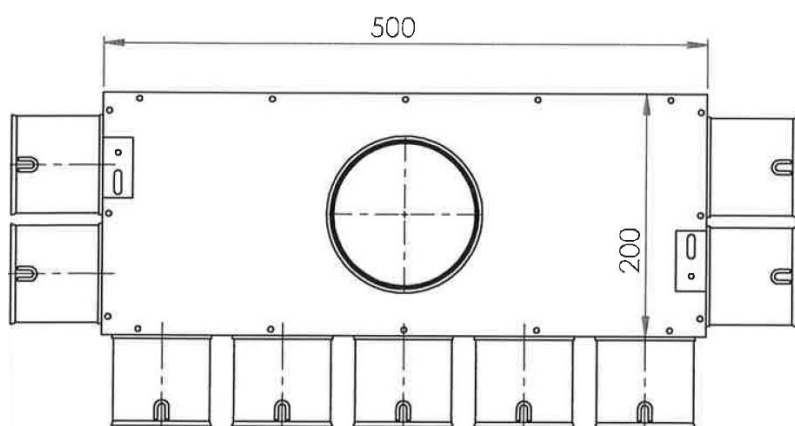
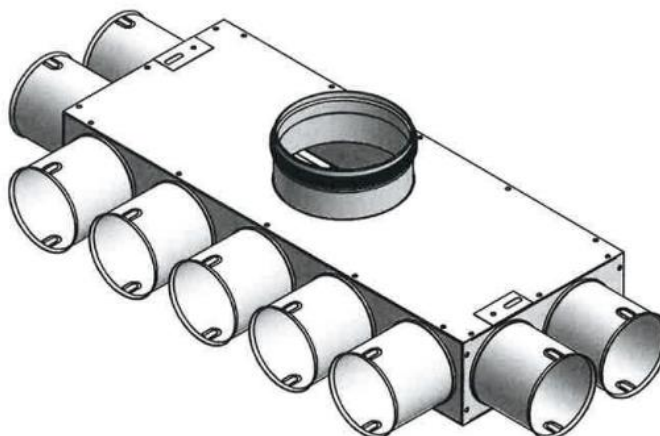


# TriaAir fordelerboks

Ø125 nippel – 9 muffler Ø75

Varenr. MC75B09125



## Flowdiagram

MC75B09125	
Flow Rate [m <sup>3</sup> /h]	Resistance [Pa]
90	1,8
120	2,2
180	4,7
240	7,4

