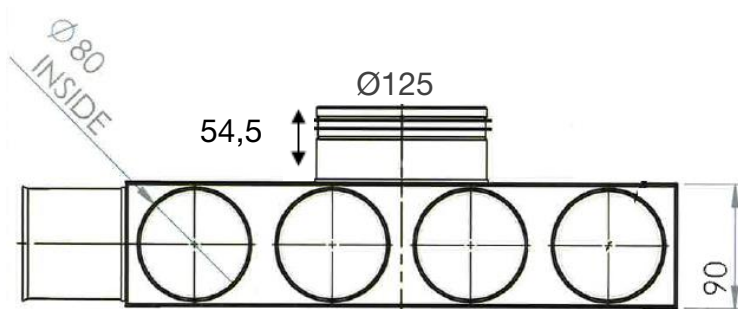
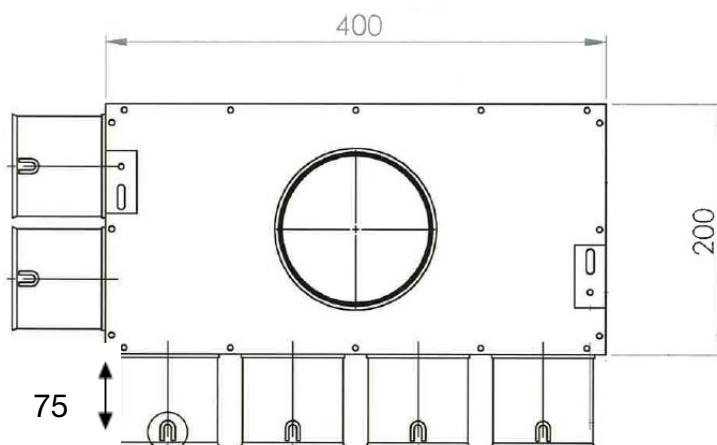
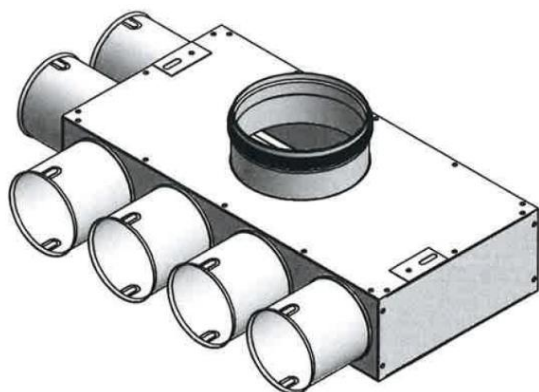


TriaAir fordelerboks

Ø125 nippel – 6 muffler Ø75 - 4/2

Varenr. MC75B06125



Flowdiagram

MC75B06125	
Flow Rate [m ³ /h]	Resistance [Pa]
40	1,3
70	1,8
100	2,7
130	3,8
160	5

