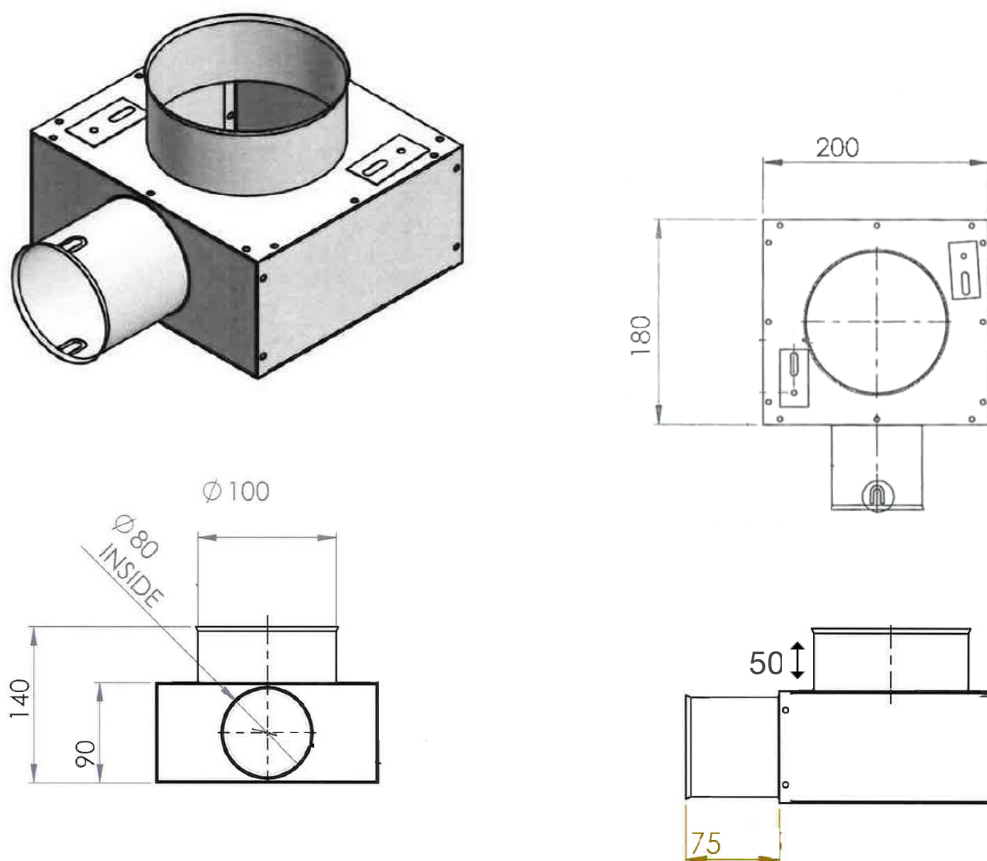


# TriaAir fordelerboks

Vinkel Ø100 / H140 mm - 1 muffe Ø75

Varenr. MC75V01100-2



## Flowdiagram

MC75V01100-2	
Flow Rate [m <sup>3</sup> /h]	Resistance [Pa]
10	1,2
15	1,9
20	2,4
30	4,2

