

Tekniske data

SCHOLAR 700, 700 m³/t



Digitalt display

Varenr.: QS000700 - Digitalt display styring

Vægt: 160 kg

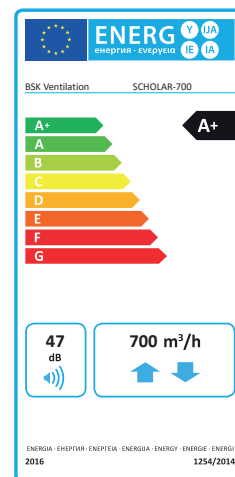
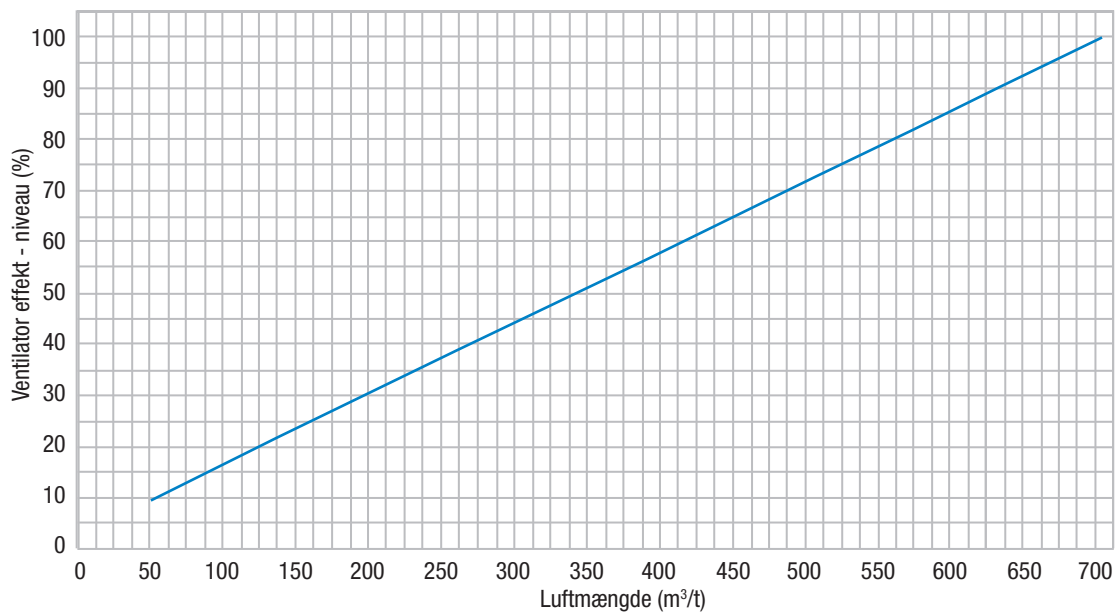
Farve: RAL 9003 glans 30 (hvid)

Ventilationsanlæg med høj varmegenvinding og specielt designet til at levere 100% frisk luft samtidig med at uren luft fjernes uden at støje.

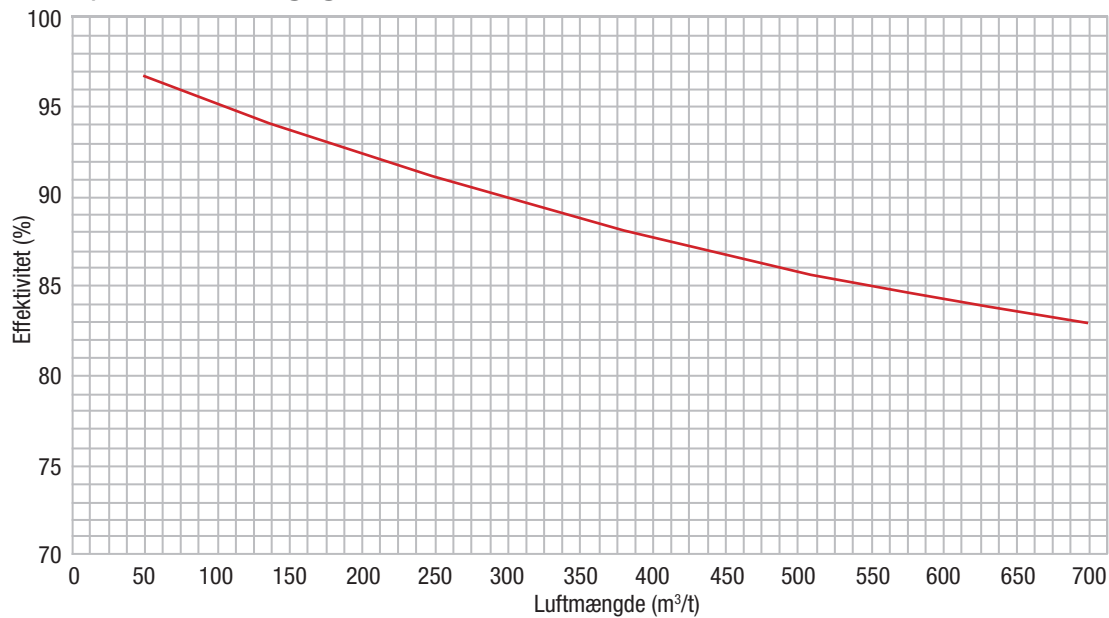
Tekniske data

SCHOLAR-700, 700 m³/t

Flowdiagram



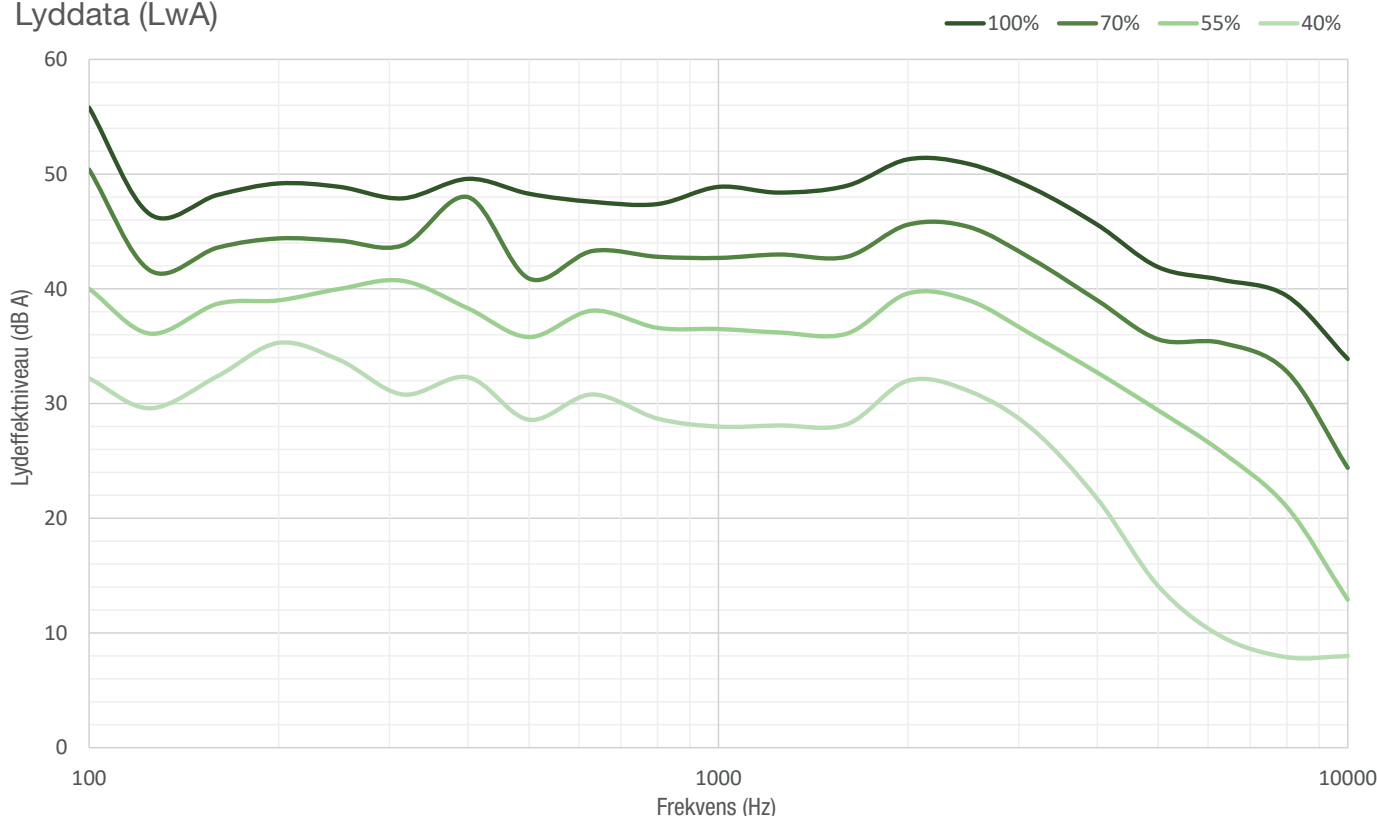
Temperaturvirkningsgrad



Tekniske data

SCHOLAR-700, 700 m³/t

Lyddata (LwA)



Lyddata

Frekvens (Hz)	Lydeffektfrekvensniveauer (dB)			
	40%	55%	70%	100%
100	32,2	40	50,4	55,8
125	29,6	36,1	41,6	46,5
160	32,4	38,7	43,6	48,2
200	35,3	39	44,4	49,2
250	33,8	40	44,2	48,9
315	30,8	40,7	43,8	47,9
400	32,3	38,3	48	49,6
500	28,6	35,8	40,9	48,3
630	30,8	38,1	43,3	47,6
800	28,7	36,6	42,8	47,4
1000	28	36,5	42,7	48,9
1250	28,1	36,2	43	48,4
1600	28,2	36,1	42,8	49
2000	32	39,6	45,6	51,3
2500	31,1	39	45,4	50,9
3150	27,8	36	42,6	48,8
4000	21,7	32,7	39	45,6
5000	14,1	29,4	35,6	41,9
6300	9,7	25,8	35,3	40,8
8000	7,9	21	32,8	39,4
10000	8	12,9	24,4	33,9

Lyddata (LwA)

Støjniveau (dB)	Lydeffektniveau (dB)			
	40%	55%	70%	100%
Lydtryk (LpA 1m)	32,3	39,4	46,0	51,1
Lydtryk (LpA 3m)	22,7	29,8	36,4	41,5
Lyddata (LwA)	43,3	50,4	57,0	62,1
Strømforbrug (W)	50	98	185	352

12.04.2023

Tekniske data

SCHOLAR-700, 700 m³/t



Ecodesign

Ventilationsanlæg til boliger iht. EU 1254/2014



Produkt	SCHOLAR 700
Producent/varemærke	BSK
Produkt model	700 Styring/digitalt kontrolpanel
Specifikt energiforbrug *SEC (klasse)	A+
Specifikt energiforbrug *SEC (gennemsnit)	-42,10 kWh/(m ² .a)
Specifikt energiforbrug SEC (kold)	-81,22 kWh/(m ² .a)
Specifikt energiforbrug SEC (varm)	-17,07 kWh/(m ² .a)
Produkttype	Ventilationsaggregat til boliger/tovejs
Type drev (flertrinsdrev el. trinløs regulering(VSD))	Trinløs regulering (VSD)
Type varmegenvindingssystem	Recuperativ
Temperaturvirkningsgrad af varmegenvinding	88 %
Maksimal volumenstrøm	700 m ³ /h
Maksimal elektrisk effekt	330 W
Lydeffektniveau (Lwa)	47 dB(A)
Referencevolumenstrøm	0,14 m ³ /s
Referencetrykforskel	0 Pa
SEL *(SPI)	0,30 W/(m ³ /t)
Kontroltype	Local Demand Control
Reguleringsfaktor	0,65
Intern/ekstern lækage	< 2%
Casing leakage class	L1
Visuelle filteralarmer	JA (Se i manualen)
Brugermanual, webadresse	www.termicplus.dk
Årligt elektricitetsforbrug *AEC (gennemsnit)	204 kWh/a (100 m ²)
Årlig varmebesparelse *AHS (gennemsnit)	4652 kWh/a (100 m ²)
Årlig varmebesparelse AHS (kold)	9100 kWh/a (100 m ²)
Årlig varmebesparelse AHS (varm)	2104 kWh/a (100 m ²)
Demontage	www.termicplus.dk

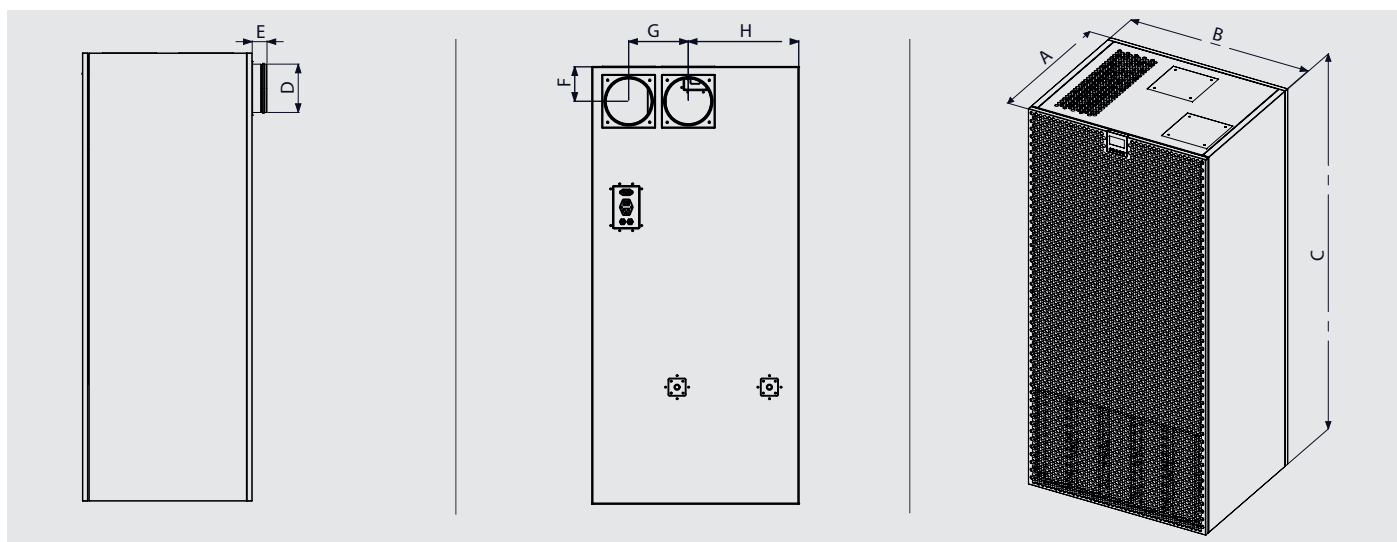
*AEC: Annual Electricity Consumption, *AHS: Annual Heat Savings,
*SEC: Specific Energy Consumption, *SPI: Specific Power Input



Tekniske data

SCHOLAR-700, 700 m³/t

Mål/dimensioner

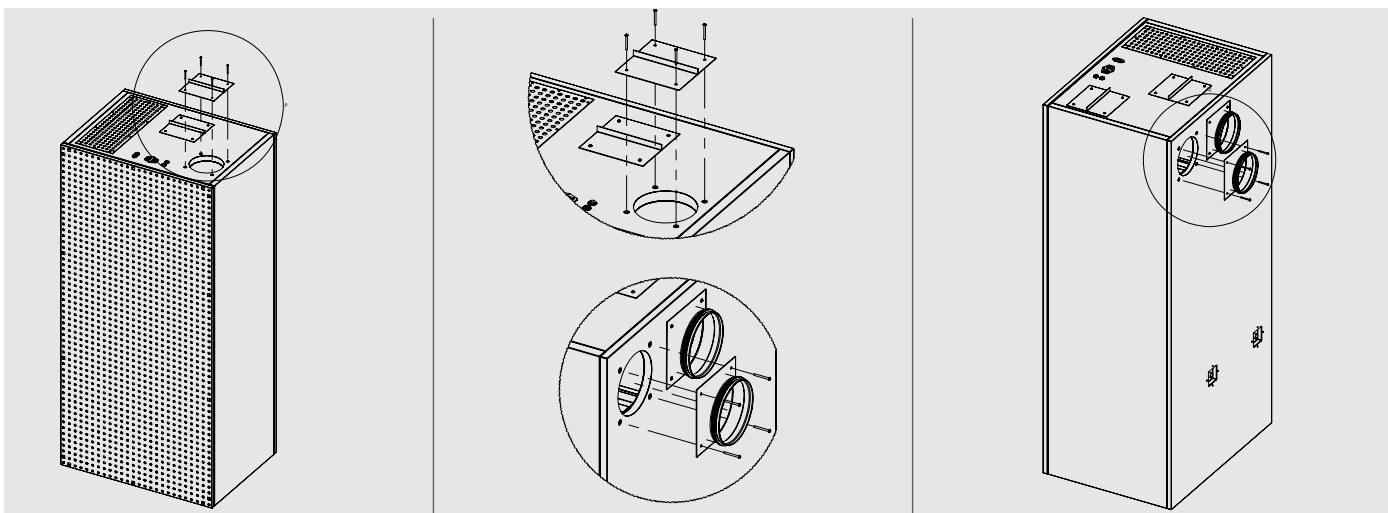


700	A	B	C	D	E	F	G	H
SCHOLAR	625 mm	780 mm	1650 mm	180 mm	55 mm	130 mm	225 mm	417 mm

Maksimal volumenstrøm	700 m ³ /h
Maksimal temperaturvirkningsgrad	95 %
Strømforsyning	230 V
Maksimal elektrisk effekt	320 W
Dimensioner DxBxH	625 x 780 x 1650 mm
Vægt	160 kg
Nippel Ø	180 mm
Kondensafløb Ø	19 mm
Temperaturområde	-20°C to 60°C

Enhedens tilslutninger **INDTAG** (frisk luft udefra og ind i enheden og videre ud i anvendelsesområdet) og **AFKAST** (uren luft fra anvendelsesområdet og ind i enheden og videre udenfor), er designet til nem installation i et hvert anvendelsesområde, samt nem ændring i relation til passende og forskellige forbindelsesbehov.

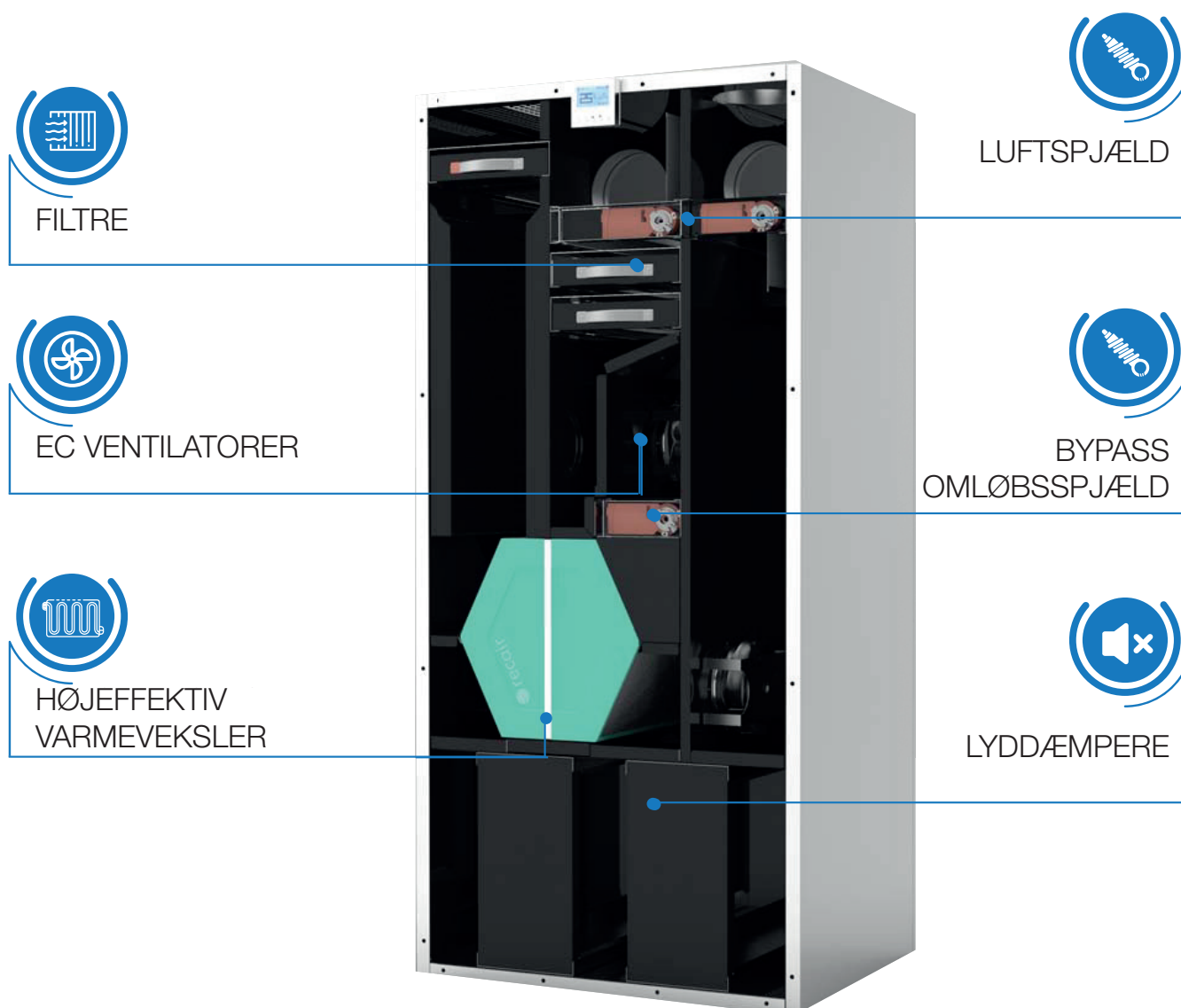
Enheden kan placeres foran et vindue eller en væg og forbindelse installeres direkte fra enhedens bagside, eller placeringen af tilslutningerne kan ændres, så forbindelsen kan foretages fra toppen af enheden.



Tekniske data

SCHOLAR-700, 700 m³/t


Se brugermanual på www.termicplus.dk



Tekniske data

SCHOLAR-700, 700 m³/t

Certifikat




**MACHINERY DIRECTIVE
ATTESTATION OF CONFORMITY**

Technical file of the company mentioned below has been inspected and audit has been completed successfully.

2006/42/EC Machinery Directive Annex VIII has been taken as references for these processes.


Company Name	: BSK Havalandırma Ekipmanları Anonim Şirketi
Company Address	: Mimar Sinan Mah. Basra Cad. No:59 Sultanbeyli ISTANBUL / TURKEY
Related Directives and Annex	: Machinery Directive 2006/42/EC / Annex VIII
Related Standards	: EN ISO 12100, EN ISO 14120, EN 60204-1
Product Name	: Heat Recovery Device
Product Brand/Model/Type	: BRHR-100 S, BRHR 100 H, BRHR 100 V, BRHR-150 V, BRHR-150 H, BRHR-150 S, BRHR 150 SLIM, BRHR-180 V, BRHR-180 H, BRHR-180 S, BRHR 220 S, BRHR 220 V, BRHR 220 H, BRHR-325 V, BRHR-325 H, BRHR-325 S, BRHR-400 V, BRHR-400 H, BRHR-400 S, BRHR-500 V, BRHR-500 H, BRHR-500 S, BRHR-750 V, BRHR-750 H, BRHR-750 S, BRHR-1000 V, BRHR-1000 H, BRHR-1000 S, BRHR-1500 V, BRHR-1500 H, BRHR-1500 S, BRHR-2000 V, BRHR-2000 H, BRHR-2000 S, BRHR-2500 V, BRHR-2500 H, BRHR-2500 S, BRHR-3000 V, BRHR-3000 H, BRHR-3000 S, BRHR-3500 V, BRHR-3500 H, BRHR-3500 S, BRHR-4000 V, BRHR-4000 H, BRHR-4000 S, BRHR-4500 V, BRHR-4500 H, BRHR-4500 S, BRHR-5000 V, BRHR-5000 H, BRHR-5000 S, VENTI 100, VENTI 150, VENTI 200, VENTI 300, VENTI 400, VENTI 500, BRHR PLUS 500 S, BRHR PLUS 500 V, BRHR PLUS 500 H, BRHR PLUS 1000 S, BRHR PLUS 1000 V, BRHR PLUS 1000 H, BRHR PLUS 1500 S, BRHR PLUS 1500 V, BRHR PLUS 1500 H, BRHR PLUS 2000 S, BRHR PLUS 2000 V, BRHR PLUS 2000 H, BRHR PLUS 2500 S, BRHR PLUS 2500 V, BRHR PLUS 2500 H, BRHR PLUS 3000 S, BRHR PLUS 3000 V, BRHR PLUS 3000 H, BRHR PLUS 4000 S, BRHR PLUS 4000 V, BRHR PLUS 4000 H, SCHOLAR-500, SCHOLAR-700
Certificate Number	: M.2021.103.ST.1195.03
Initial Assessment Date	: 24.12.2021
Registration Date	: 29.12.2021
Reissue Date/No	: 21.12.2022/01
Expiry Date	: 28.12.2023



UDEM International Certification
Auditing Training Centre Industry
and Trade Inc. Co.

The validity of the certificate can be checked through www.udem.com.tr. Upon completion of EC declaration of conformity, it is used solely at the manufacturer's responsibility. This certificate remains the property of UDEM International Certification Auditing Training Centre Industry and Trade Inc. Co. to whom it must be returned upon request. The above named firm must keep a copy of this certificate for 15 years from the registration of certificate. This certificate only covers the product(s) stated above and UDEM must be noticed in case of any changes on the product(s)

Address: Muflukent Mahallesi 2073 Sokak (Eski 93 Sokak) No:10 Çankaya – Ankara – TURKEY
Phone: +90 0312 443 03 90 **Fax:** +90 0312 443 03 76
E-mail: info@udem.com.tr www.udem.com.tr



Tekniske data

SCHOLAR-700, 700 m³/t

Overensstemmelseserklæring/CE



AT UYGUNLUK BEYANI (EC Declaration of Conformity)

Unvan / Company Name: BSK HAVALANDIRMA EKİPMANLARI A.Ş.

Adres / Address: Mimar Sinan Mah. Basra Cad. No: 59 Sultanbeyli / İSTANBUL-TÜRKİYE

Makine Adı / Machine: ISI GERİ KAZANIM CİHAZI / HEAT RECOVERY DEVICE

Model Adı / Model Name:

BRHR-100 V, BRHR-100 H, BRHR-100 S, BRHR-150 Slim, BRHR-150 V, BRHR-150 H, BRHR-150 S, BRHR-180 V, BRHR-180 H, BRHR-180 S, BRHR 220 S, BRHR 220 V, BRHR 220 H, BRHR-325 V, BRHR-325 H, BRHR-325 S, BRHR-400 V, BRHR-400 H, BRHR-400 S, BRHR-500 V, BRHR-500 H, BRHR-500 S, BRHR-750 V, BRHR-750 H, BRHR-750 S, BRHR-1000 V, BRHR-1000 H, BRHR-1000 S, BRHR-1500 V, BRHR-1500 H, BRHR-1500 S, BRHR-2000 V, BRHR-2000 H, BRHR-2000 S, BRHR-2500 V, BRHR-2500 H, BRHR-2500 S, BRHR-3000 V, BRHR-3000 H, BRHR-3000 S, BRHR-3500 V, BRHR-3500 H, BRHR-3500 S, BRHR-4000 V, BRHR-4000 H, BRHR-4000 S, BRHR-4500 V, BRHR-4500 H, BRHR-4500 S, BRHR-5000 V, BRHR-5000 H, BRHR-5000 S, VENTI 100, VENTI 150, VENTI 200, VENTI 300, VENTI 400, VENTI 500, BRHR PLUS 500 S, BRHR PLUS 500 V, BRHR PLUS 500 H, BRHR PLUS 1000 S, BRHR PLUS 1000 V, BRHR PLUS 1000 H, BRHR PLUS 1500 S, BRHR PLUS 1500 V, BRHR PLUS 1500 H, BRHR PLUS 2000 S, BRHR PLUS 2000 V, BRHR PLUS 2000 H, BRHR PLUS 2500 S, BRHR PLUS 2500 V, BRHR PLUS 2500 H, BRHR PLUS 3000 S, BRHR PLUS 3000 V, BRHR PLUS 3000 H, BRHR PLUS 4000 S, BRHR PLUS 4000 V, BRHR PLUS 4000 H, SCHOLAR-500, SCHOLAR-700

Uygulanan Yönetmelikler / Applied regulations

Bizler Montaj-İmalatını yaptığımız ISI GERİ KAZANIM CİHAZI aşağıdaki direktif koşullarını karşıladığını beyan ederiz.

We declare that the HEAT RECOVERY DEVICE that we assemble and manufacture meets the following directive conditions.

- 2006/42/EC Makine Emniyet Yönetmeliği-EK I / 2006/42/EC Machinery Safety Directive-Annex I

Uygulanan Standartlar / Applied Standards

- TS EN ISO 12100:2010, TS EN ISO 14120

Yetkili/Adı Soyadı / Name : TURAN OKAR

Date: 16/03/2022

Ünvanı / Title : Genel Müdür / General manger

İmza, Kaşe / Signature

