



*... mit varmesystem*

# Opstillingstegninger Fliskedel



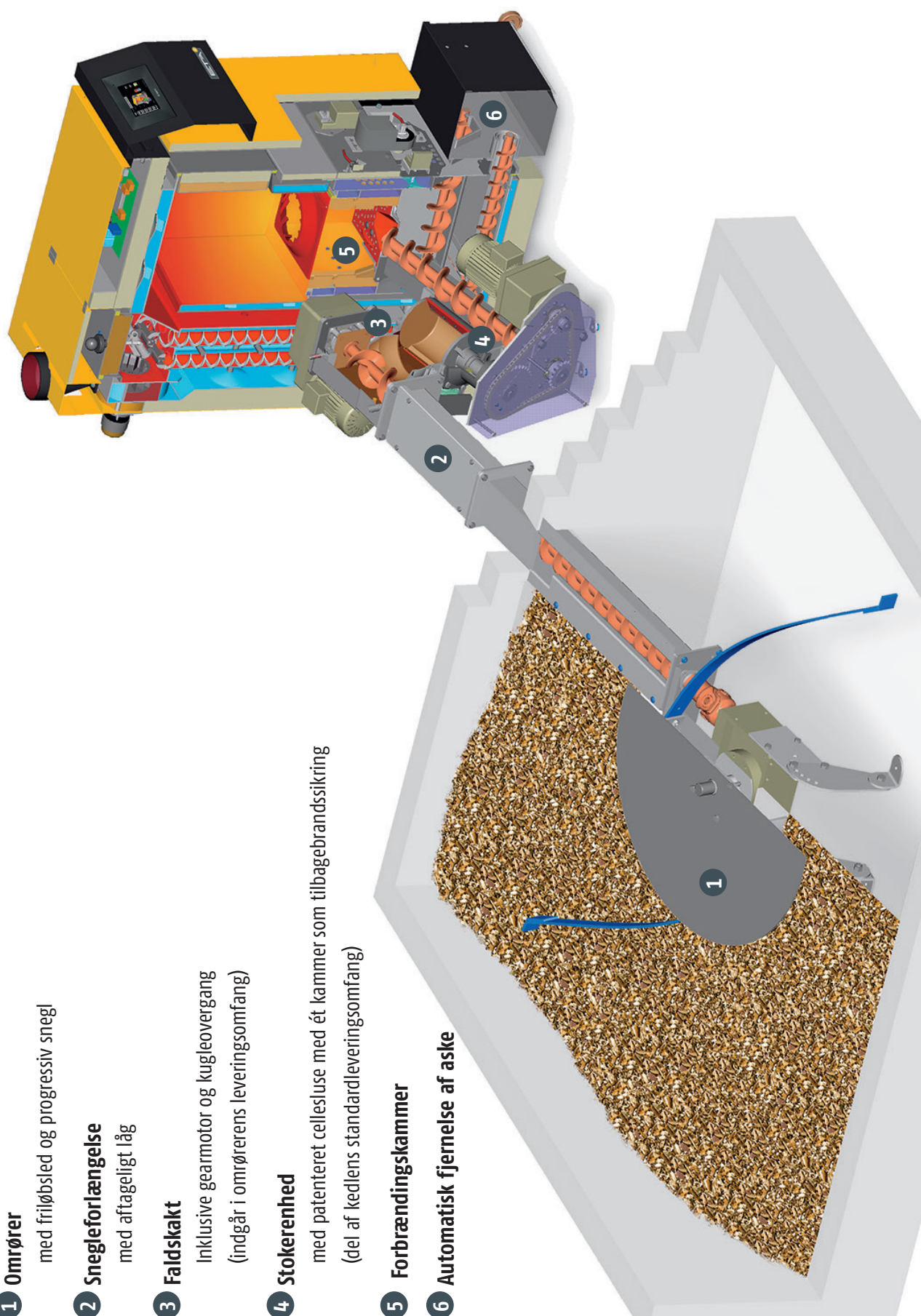
*Passion for perfektion*

[www.biovarme.dk](http://www.biovarme.dk)

<b>Opbygning</b> .....	<b>3</b>
Kedel og fremføring .....	3
<b>Tekniske data</b> .....	<b>4</b>
Mål .....	4
Omrører, forlængelser til snegle .....	5
<b>Opstillingsskitser</b> .....	<b>6</b>
Horisontal omrører .....	6
Opadgående omrører .....	7
Grundplan.....	8
Fremføring med faldrør .....	9
Vedligeholdelsesluke til silo .....	10
Forskalling til omrører.....	11
Omrører med udgang midtfor .....	12
Fremføring med pendulsnegl.....	13
Mellemsnegl .....	14
Omrører med dobbelt snegl.....	16
Dobbelt fremføring .....	17
Pillefremføring model 2 .....	18
Fordelingsbeholder .....	19
Silopåfyldningsnegl uden kanal .....	20
Silopåfyldningsnegl med kanal .....	21
<b>Lodret snegl og centrifuge</b> .....	<b>22</b>
<b>Noter</b> .....	<b>23</b>

## Billedtekst

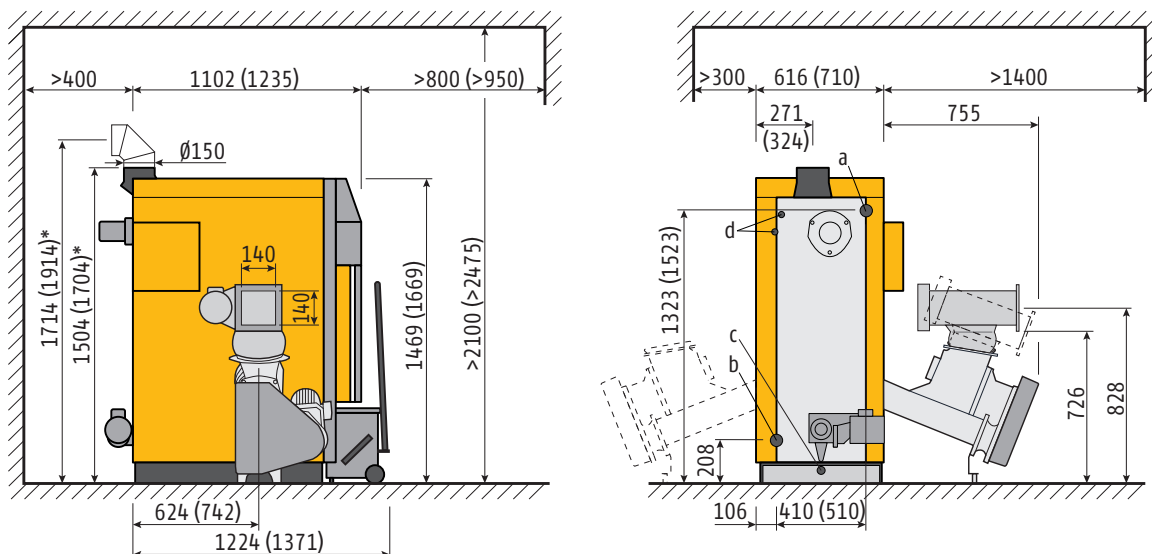
- 1 Omrører**  
med friløbsled og progressiv snegl
- 2 Snegleforlængelse**  
med aftageligt låg
- 3 Faldskakt**  
Inklusive gearmotor og kugleovergang  
(indgår i omrørers leveringsomfang)
- 4 Stokerenhed**  
med patenteret cellesluse med ét kammer som tilbagebrandsikring  
(del af kedlens standardleveringsomfang)
- 5 Forbrændingskammer**
- 6 Automatisk fjernelse af aske**



## Mål HACK 20-90 kW

Målene i parentes gælder for kedlen HACK 70-90 kW.

Anlægget kan leveres med materialeindføring i venstre eller højre side efter eget valg.



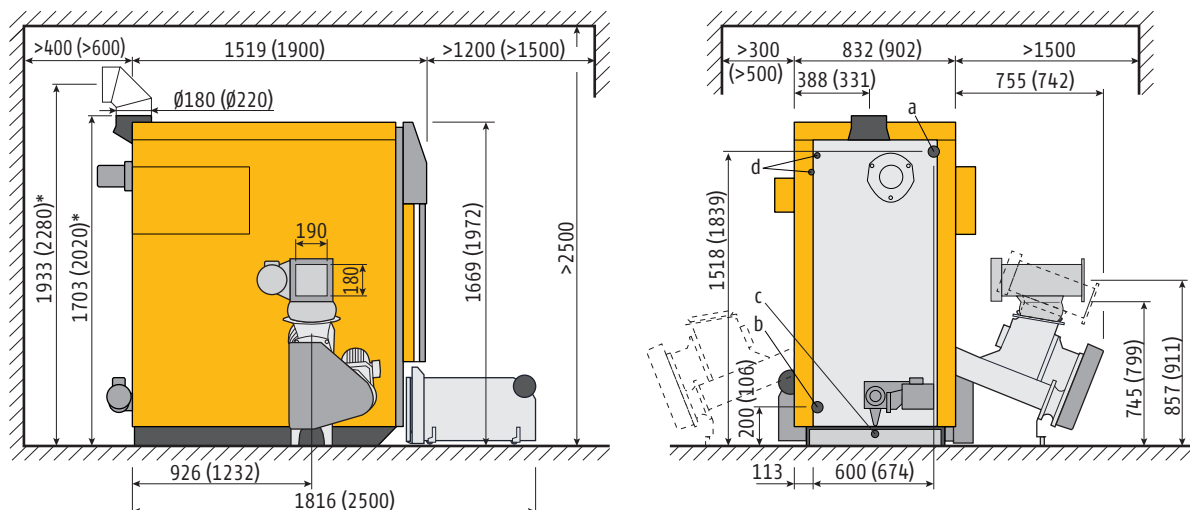
- a Fremløb med muffe R5/4" (R6/4")
- b Returløb med muffe R5/4" (R6/4")
- c Tømning med muffe R1/2"
- d Sikkerhedsvarmeveksler R1/2" AG

\* Røggastilslutninger med røggassuger er 62 mm højere

## Mål HACK 130-200 kW

Målene i parentes gælder for kedlen HACK 200 kW.

Anlægget kan leveres med materialeindføring i venstre eller højre side efter eget valg.



- a Fremløb med muffe R2"
- b Returløb med muffe R2"
- c Tømning med muffe R1/2"
- d Sikkerhedsvarmeveksler R1/2" AG

\* Røggastilslutninger med røggassuger er 62 mm højere



Omrørere				
Diameter [m]	Bestillingsnummer (HACK 20-90)	Længde [mm] åbent trug (HACK 130 og 200)	Længde [mm] omrører	Länge [mm] Omrører
1,5	17011-15	N/A	350	1253
2,0	17011-20	N/A	600	1503
2,5	17011-25	N/A	850	1753
3,0	17011-30	17021-30	1100	2003
3,5	17011-35	17021-35	1350	2253
4,0	17011-40	17021-40	1600	2503
4,5	17012-45-01	17022-45	1850	2753
5,0	17012-50-01	17022-50	2100	3003
5,5	17013-55-01	17023-55	2350	3253
6,0	17013-60-01	17023-60	2600	3503

Snegle-forlængelser (HACK 20-90)	
Forlængelse [mm]	Bestillingsnummer
125	17010-0125
250	17010-0250
375	17010-0375
500	17010-0500
625	17010-0625
750	17010-0750
875	17010-875
1000	17010-1000
1250	17010-1250
1500	17010-1500
1750	17010-1750
2000	17010-2000

Snegle-forlængelser (HACK 130 & 200)	
Forlængelse [mm]	Bestillingsnummer
250	17020-0250
375	17020-0375
500	17020-0500
625	17020-0625
750	17020-0750
1000	17020-1000
1500	17020-1500
2000	17020-2000

**Maks. længde på snegle-forlængelse**

Bei Hackgut: 6m

Bei Pellets: 1,5m

**Maks. hældning på fremføringen**

Ved flis: 15°

Ved piller: 12°

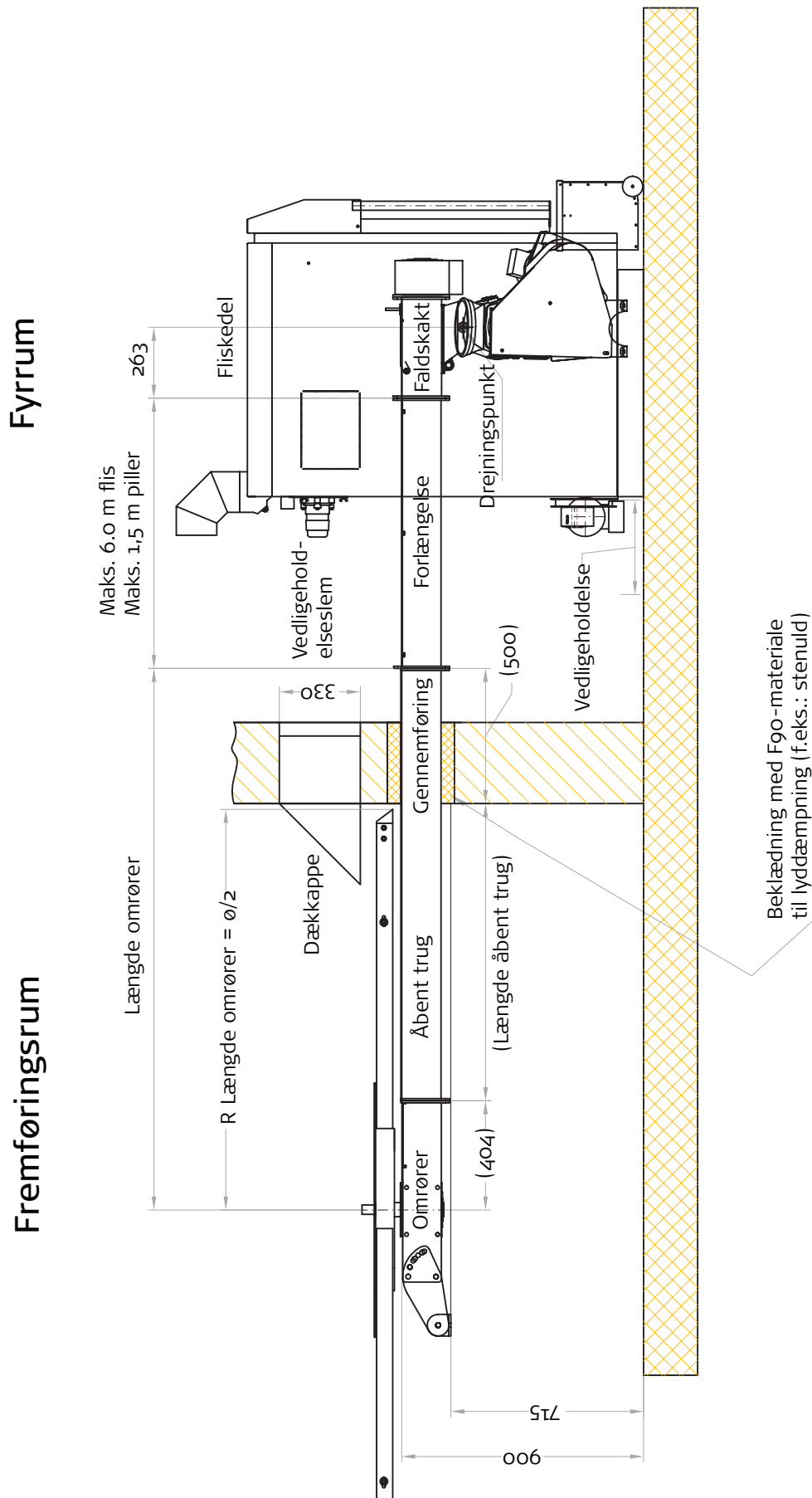
**Dimensioniering**

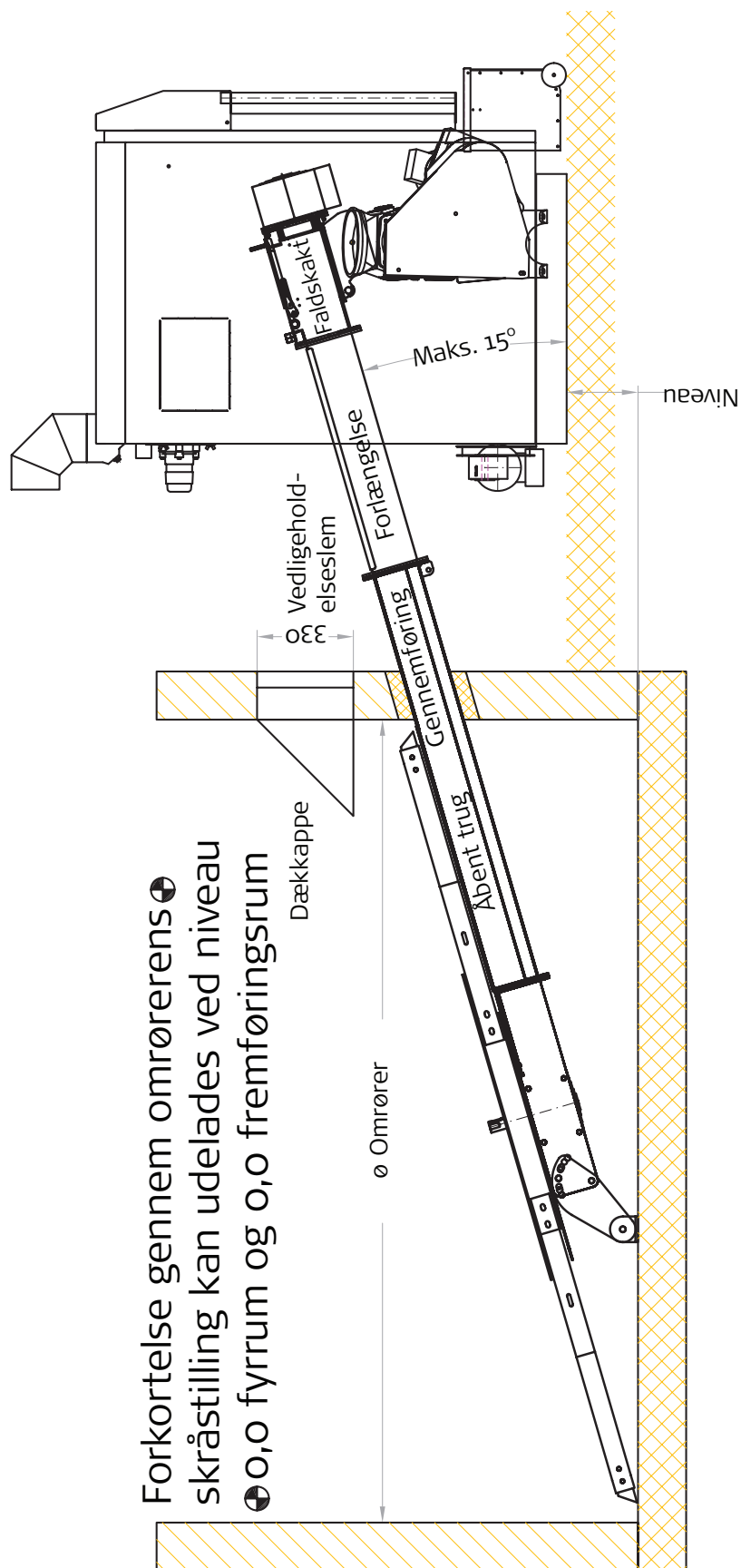
Maks. diameter på omrører ved piller: 4m

Maks. Påfyldningshøjde ved piller: 2m

Maks. Påfyldningshøjde ved flis: 5m

Hvis der er større afstande mellem fremførringsrummet og kedlen, anvendes en mellemsnegl.

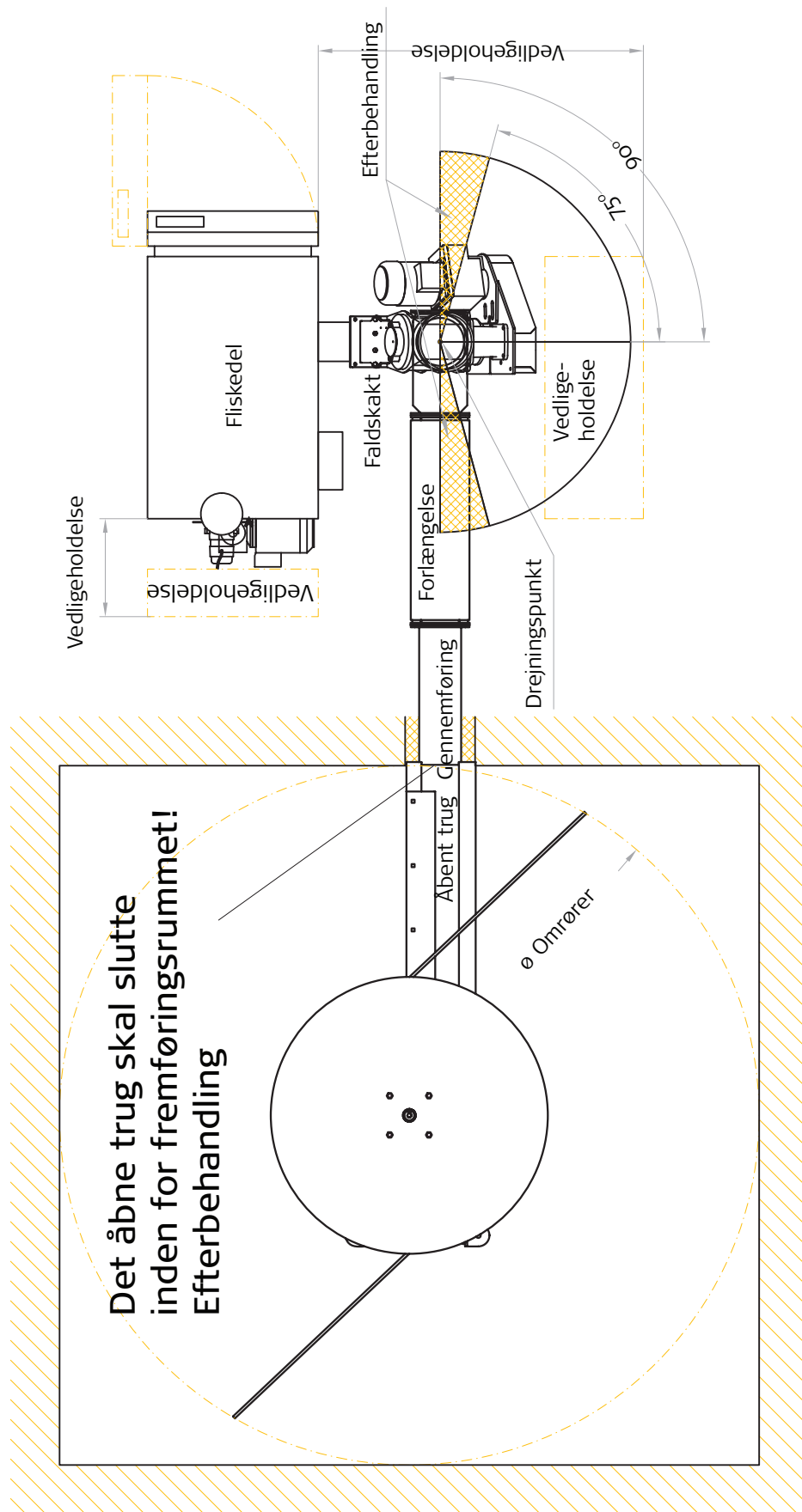




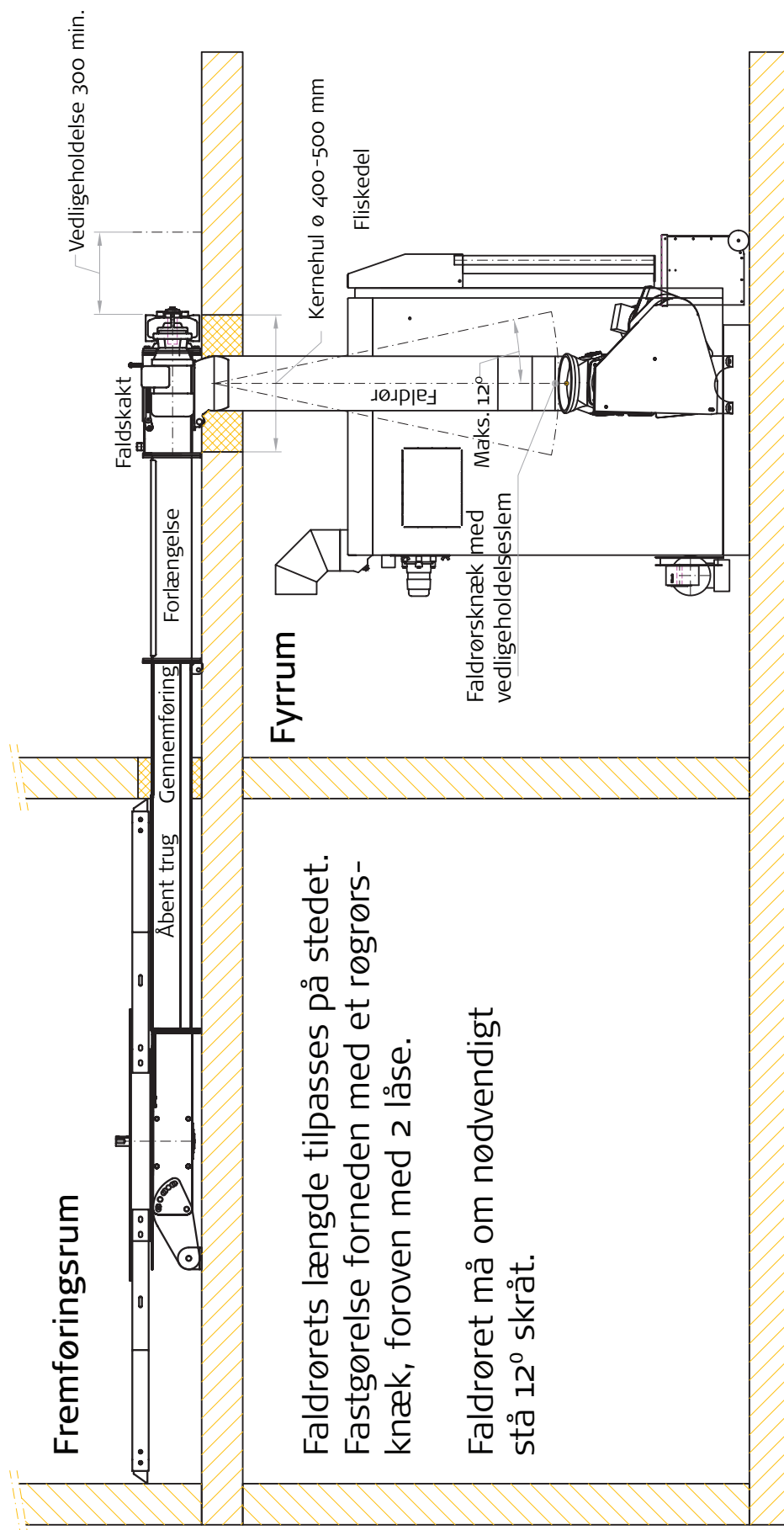
Forkortelse gennem omrørers  
 skråstilling kan udelades ved niveau  
 0,0 fyrrum og 0,0 fremføringsrum

Fjedre bør i det bagerste område gå så  
 tæt forbi gulve som muligt (men må ikke  
 strejfe gulvet)!

Fyrrum

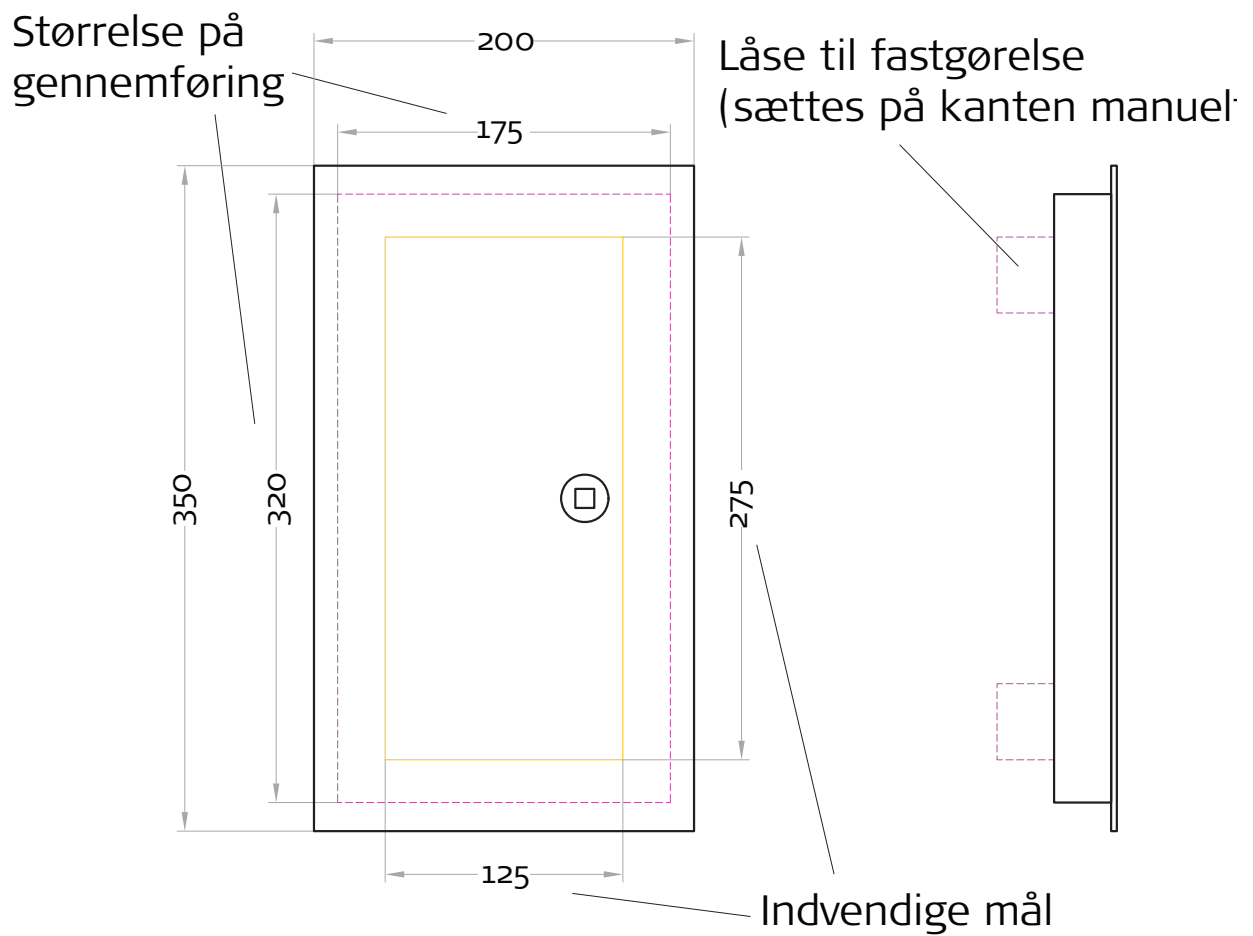




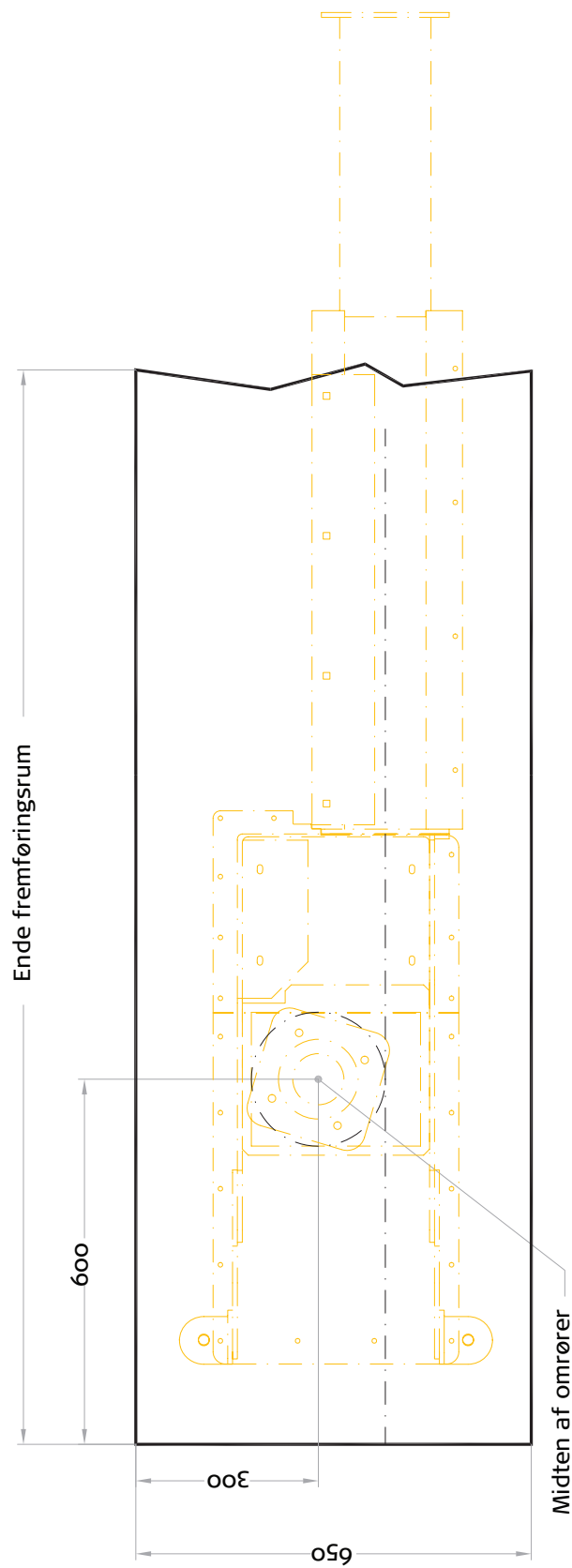


Artikelnummer: 17005

Består af en afdækning over sneglekanalen og en låge T30 (se tegning)

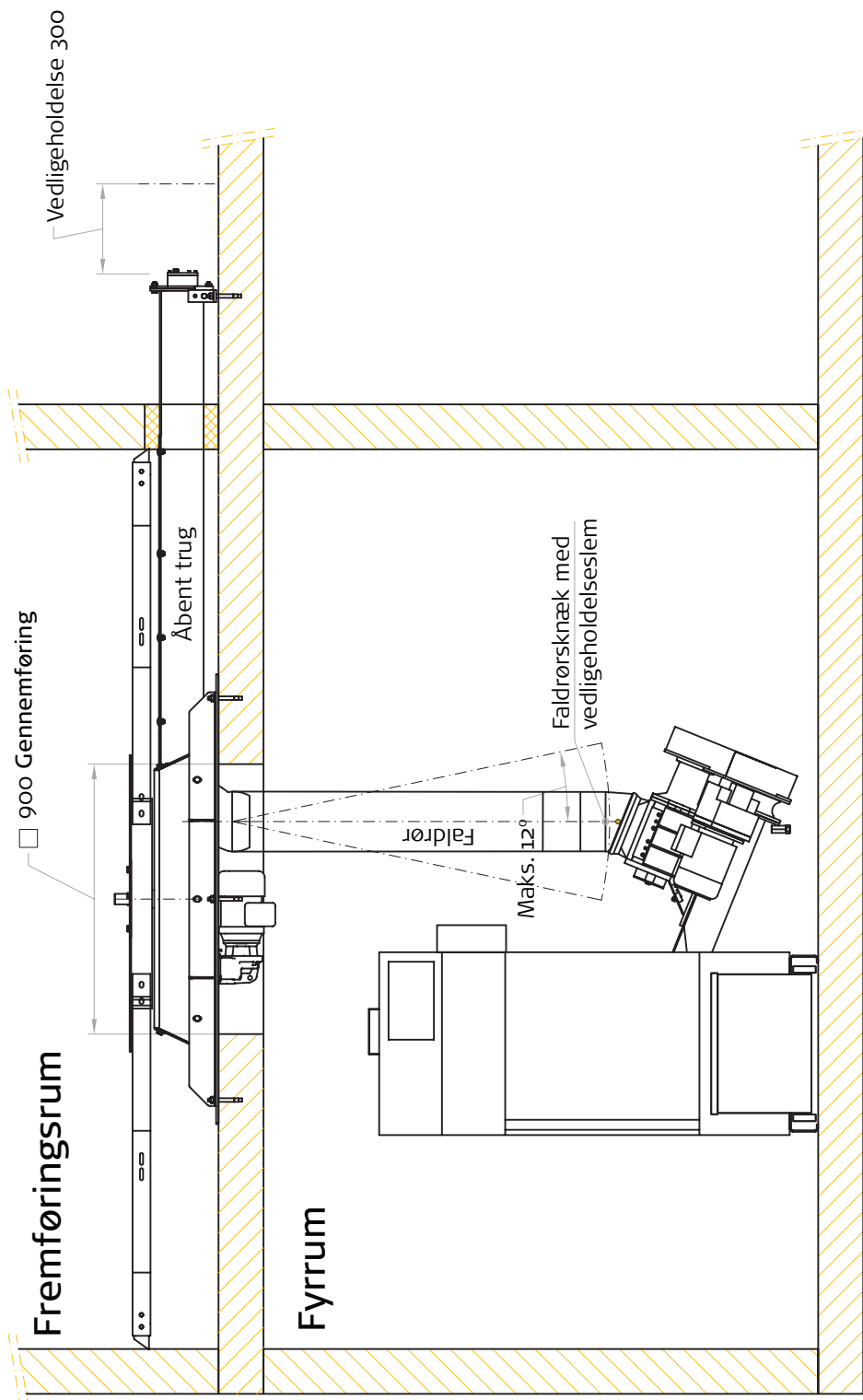


Advarsel! Ikke til omrørere med udgang midtfor

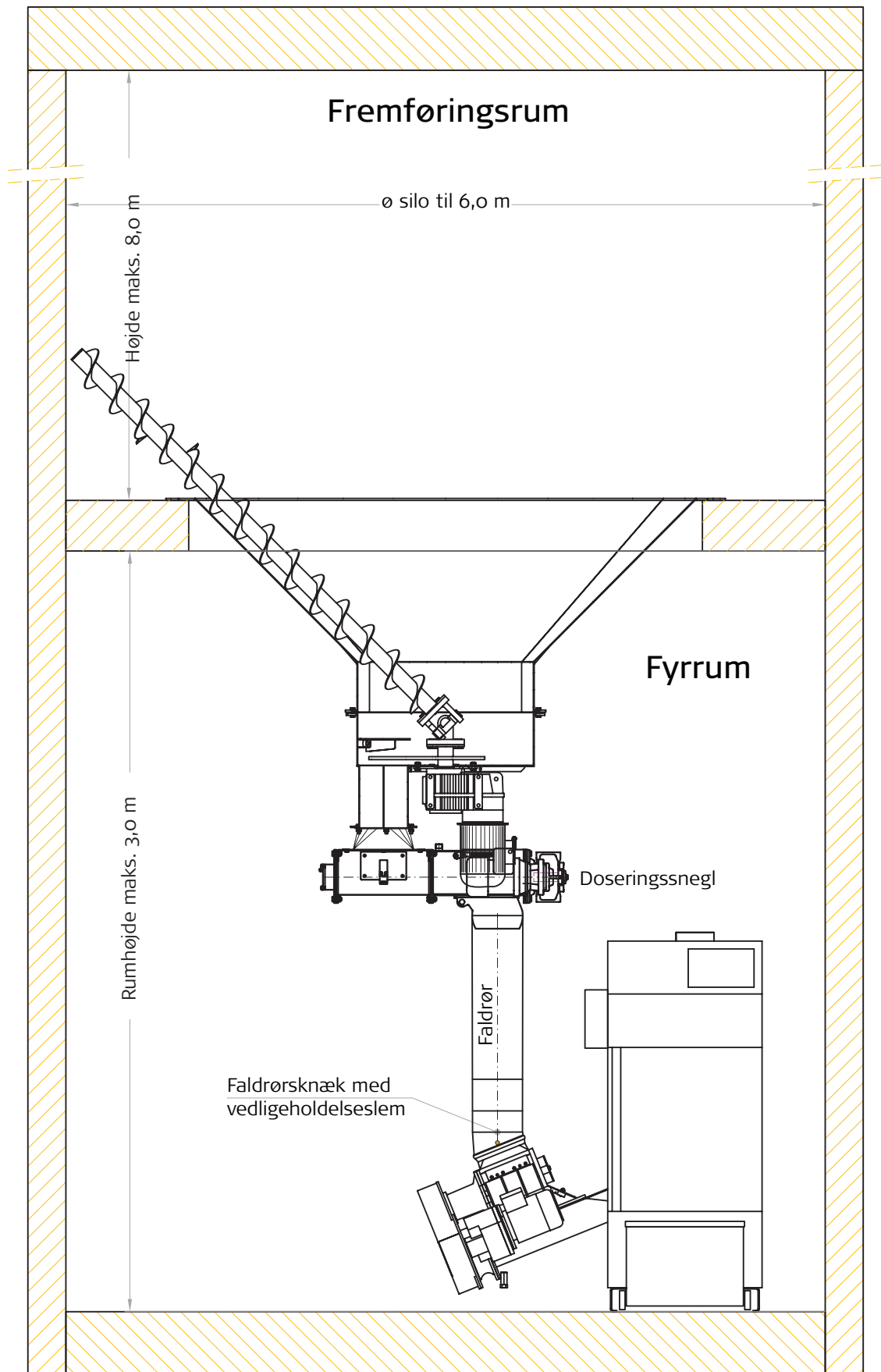


Højde 185 mm ved BG 1 (op til 90kW)  
Højde 230 mm ved BG 2 (fra og med 130 kW)

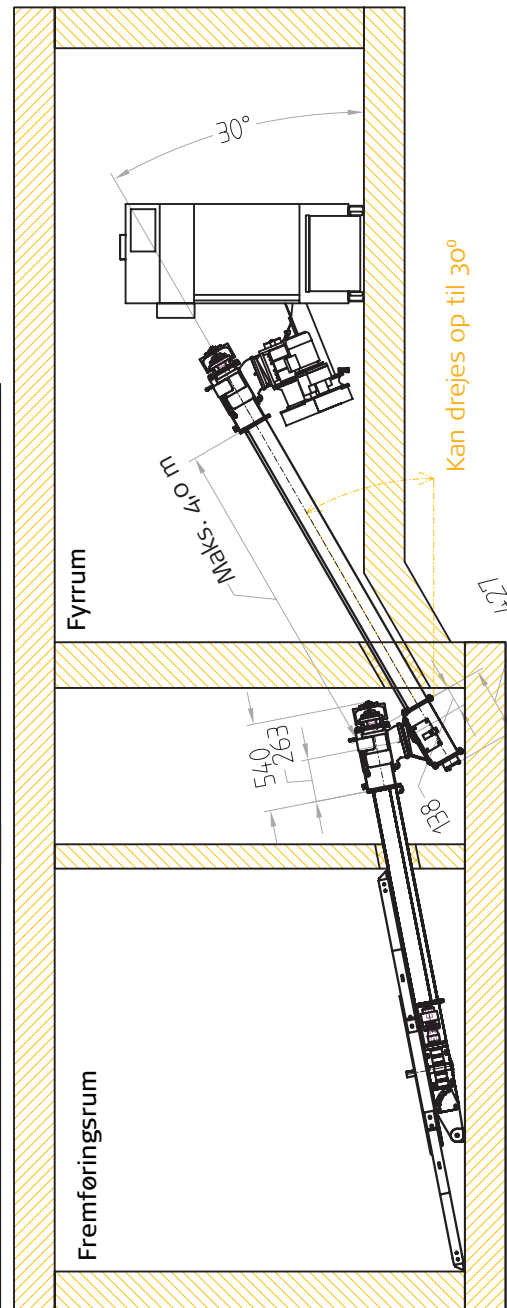
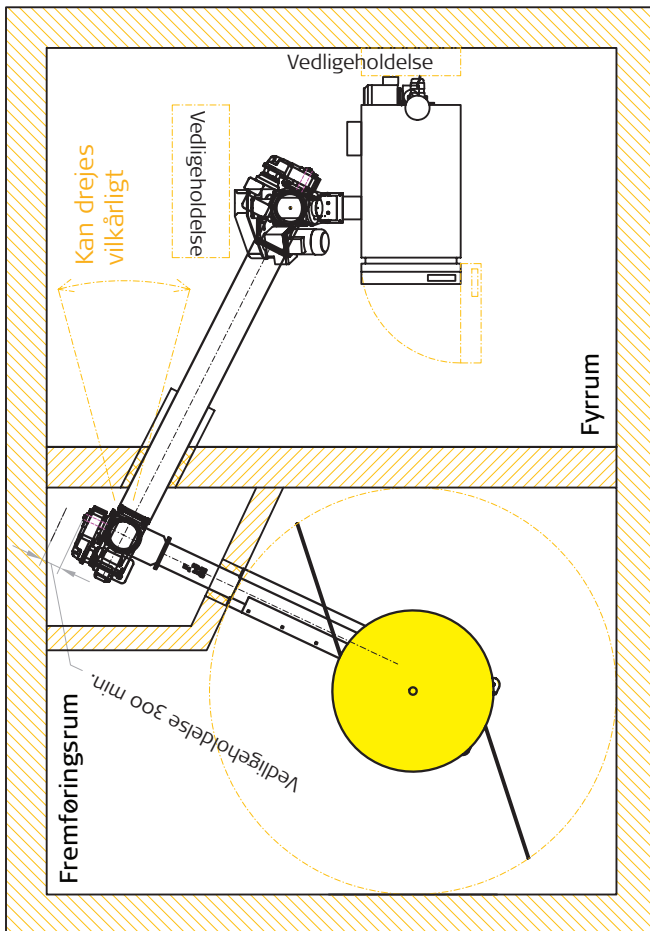
Denne forskalling er kun til udspargingen i beton, når omrøreren nedsænkes (min. mål).



Denne opstilling er ikke egnet til drift med piller

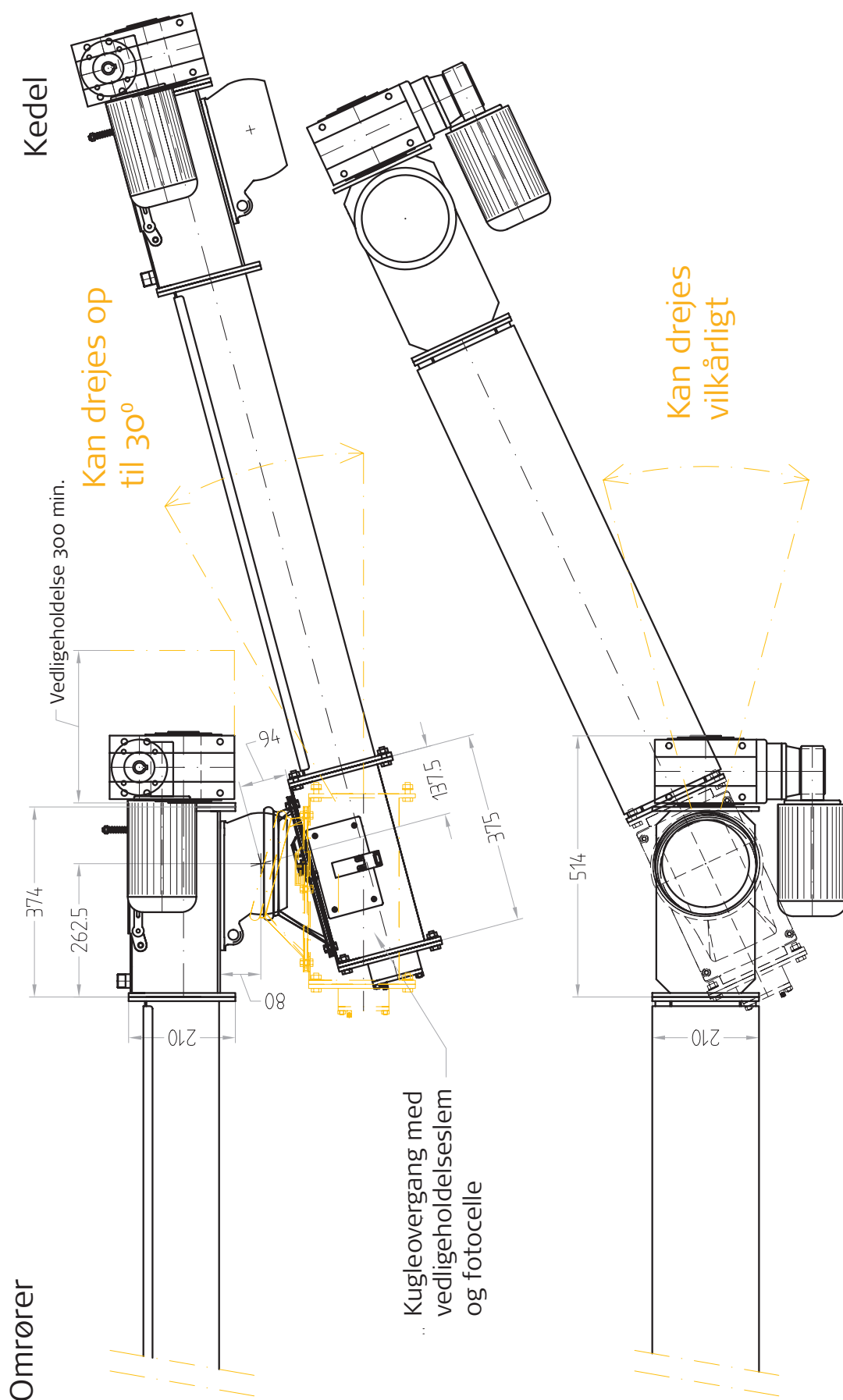


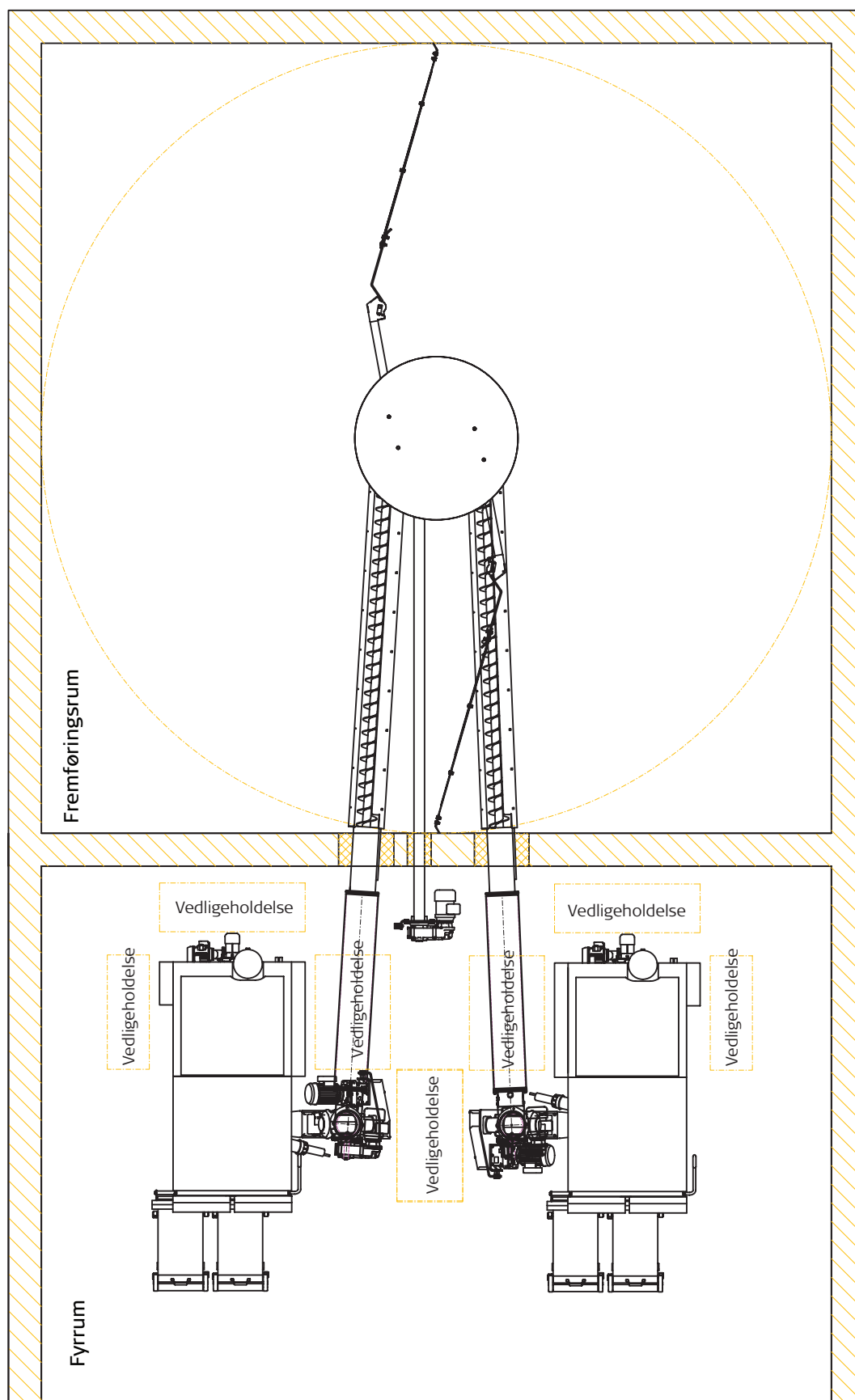
Til overvindelse af niveauforskelle eller ved en upraktisk placering af lagerrum i forhold til fyrrum.

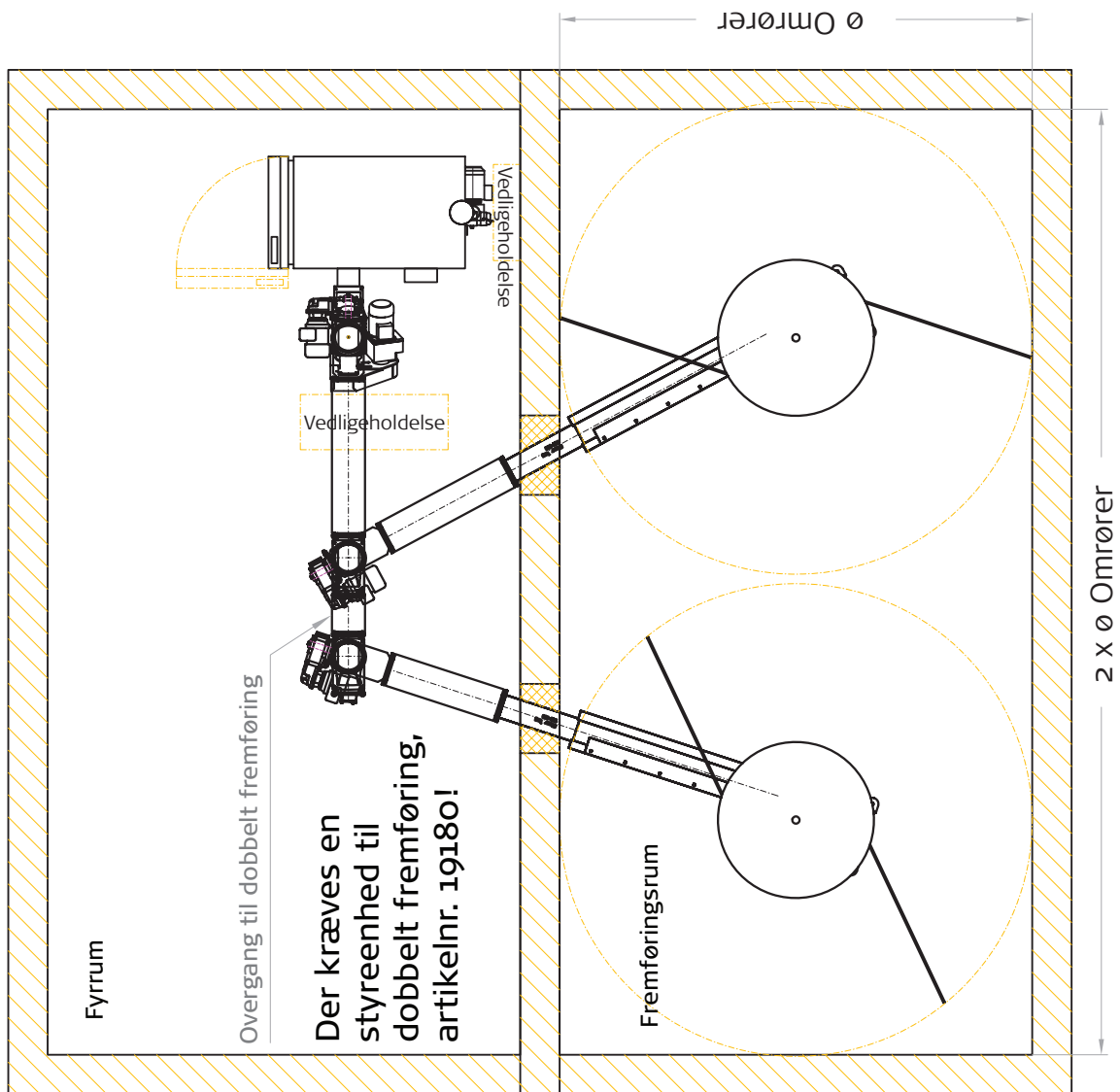


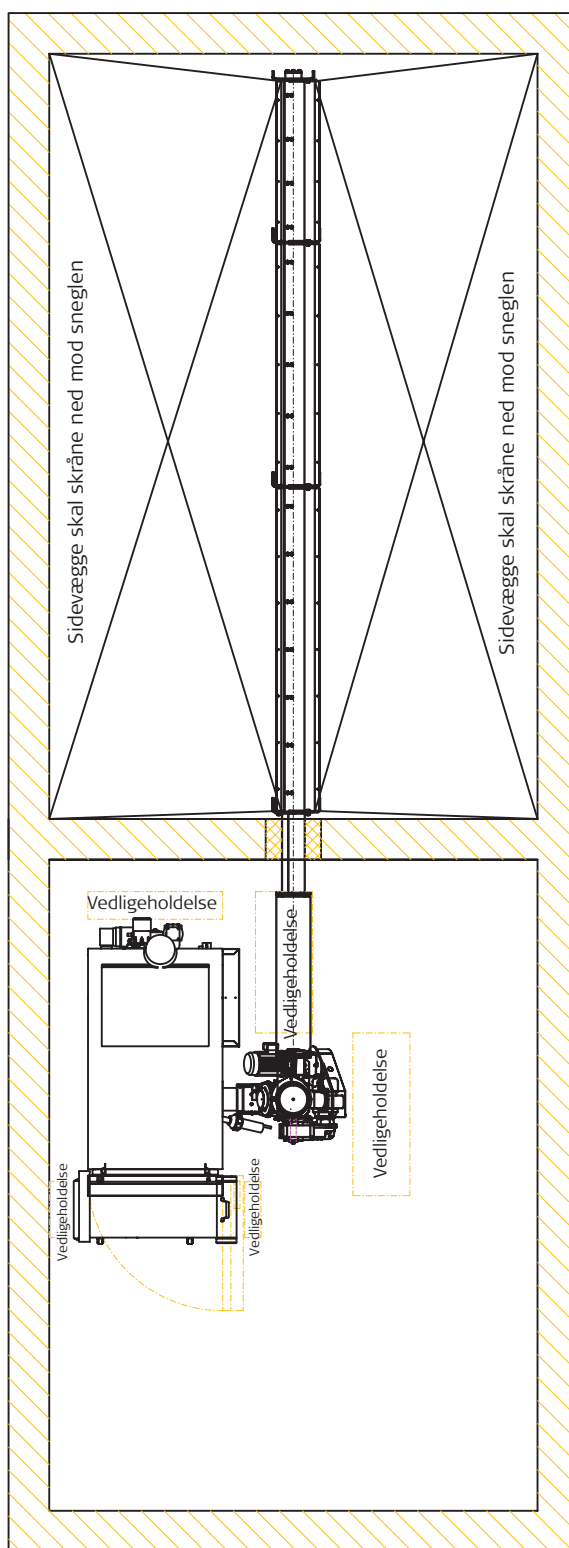
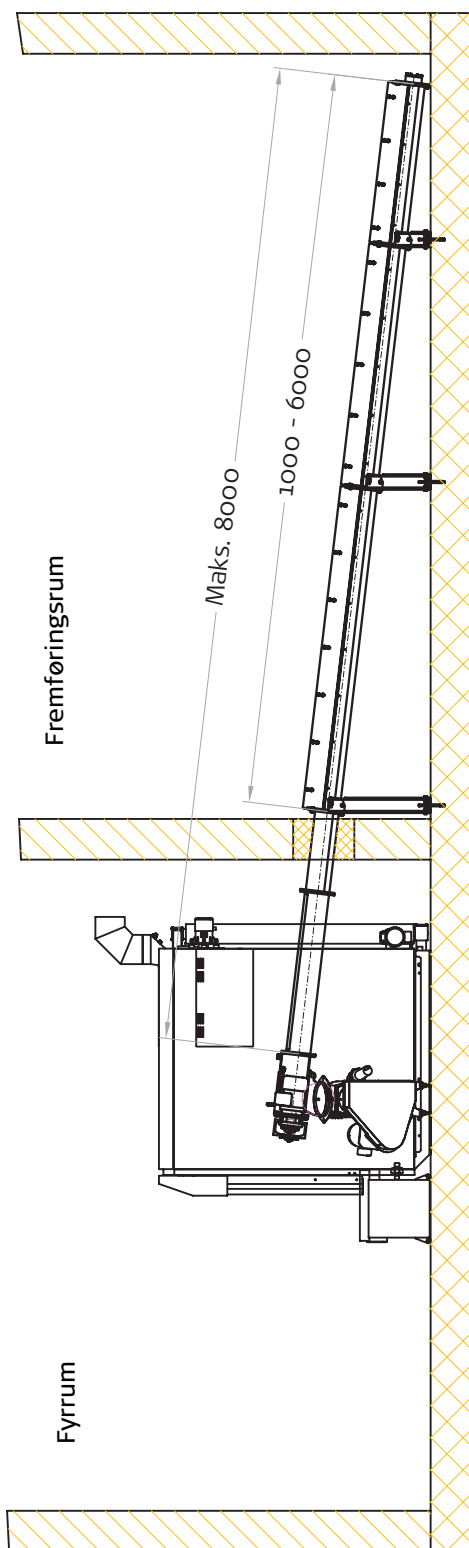
Oprids markeret i reel længde.



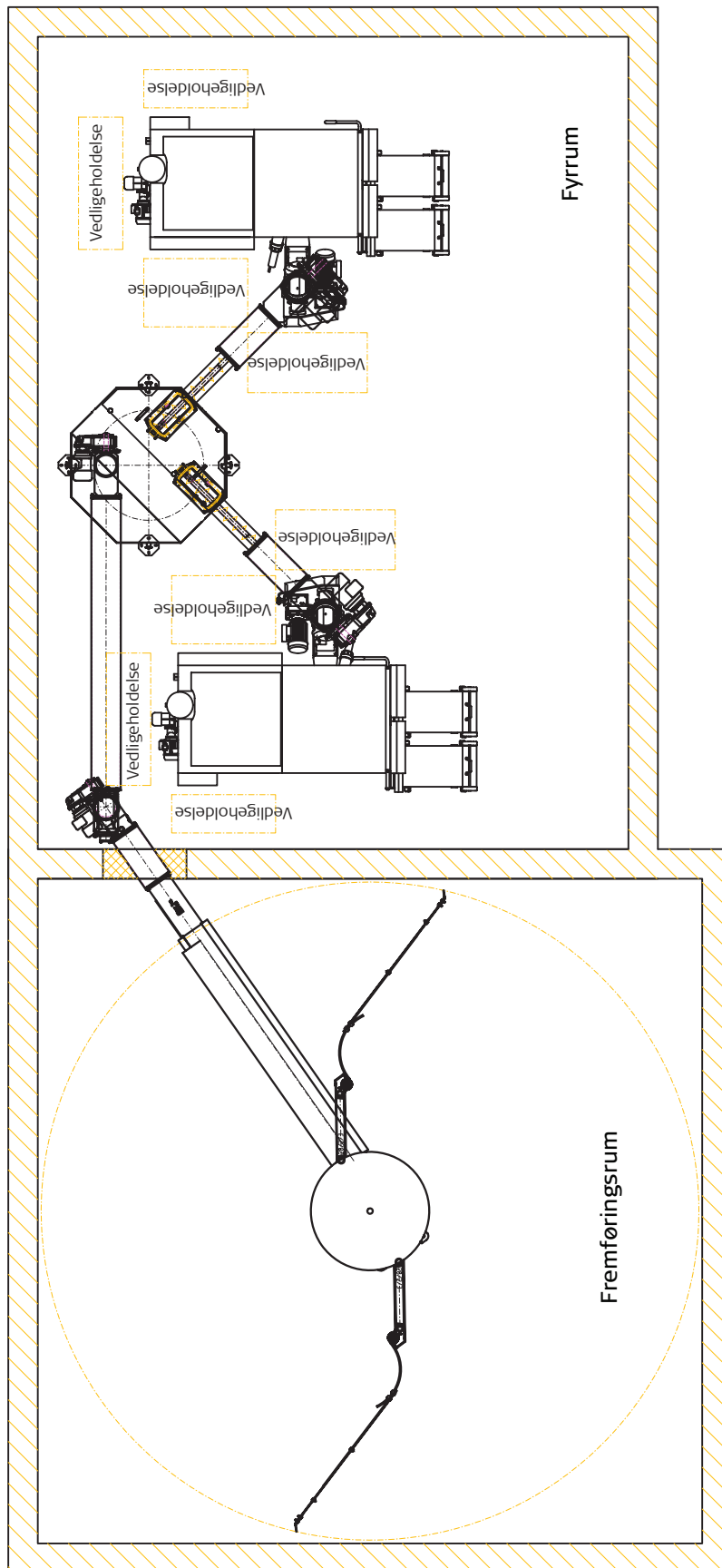


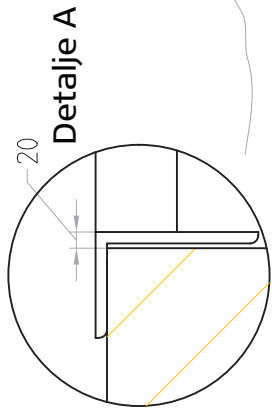
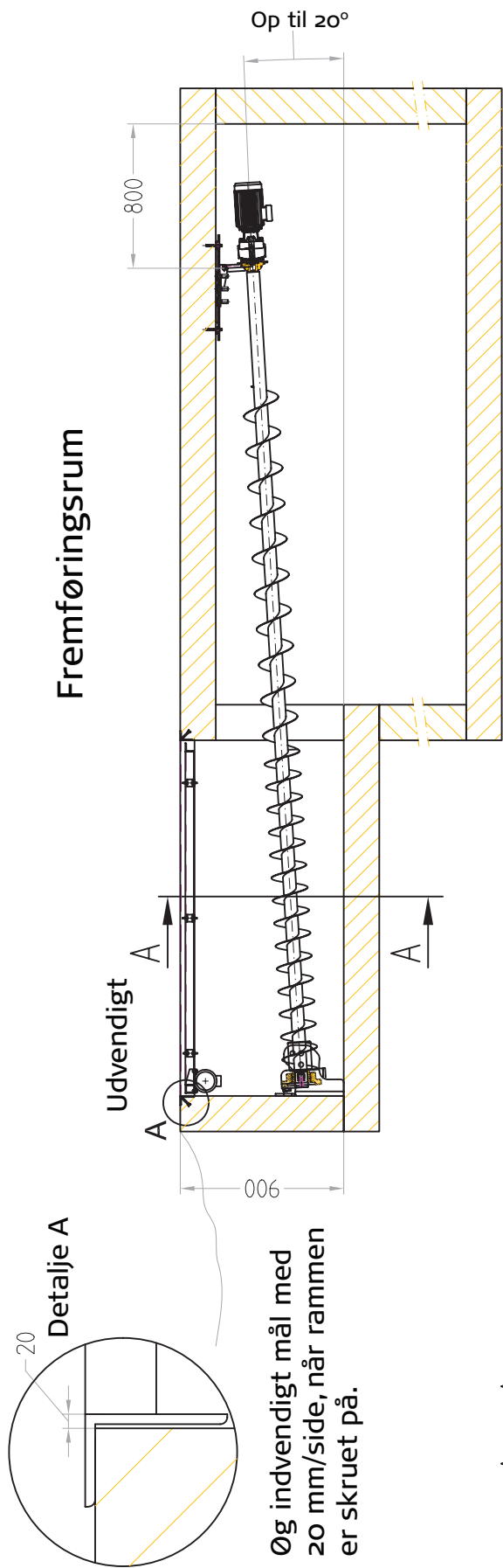




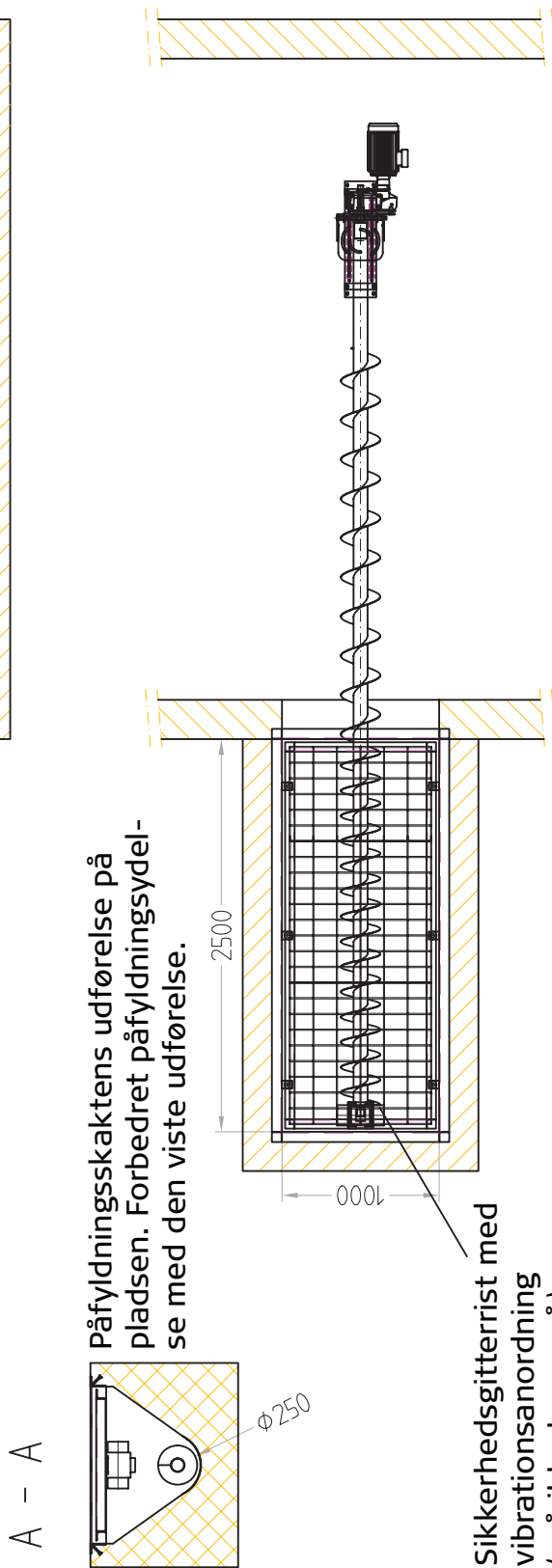


Snegle-forlængelsen til HACK 20-90 bruges til forlængelse af pillefremføringsneglen.  
Denne fremføringsvariant er kun egnet til piller!

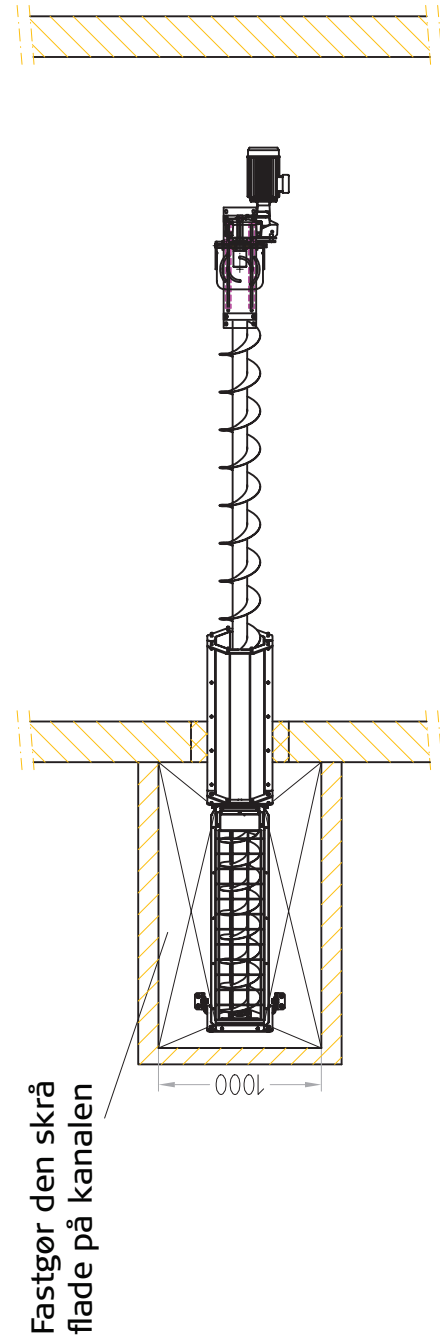
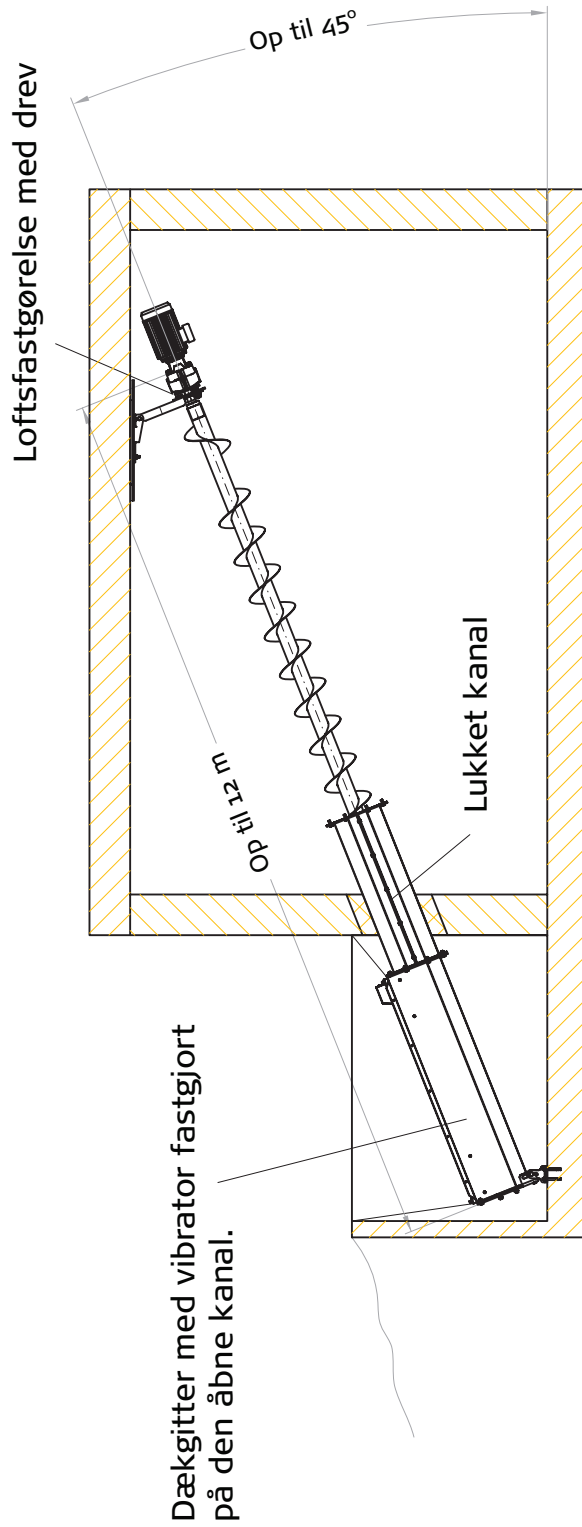




Øg indvendigt mål med 20 mm/side, når rammen er skruet på.



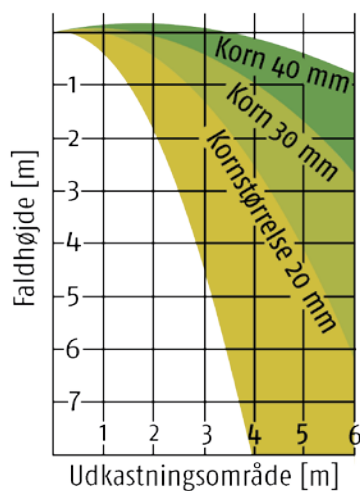




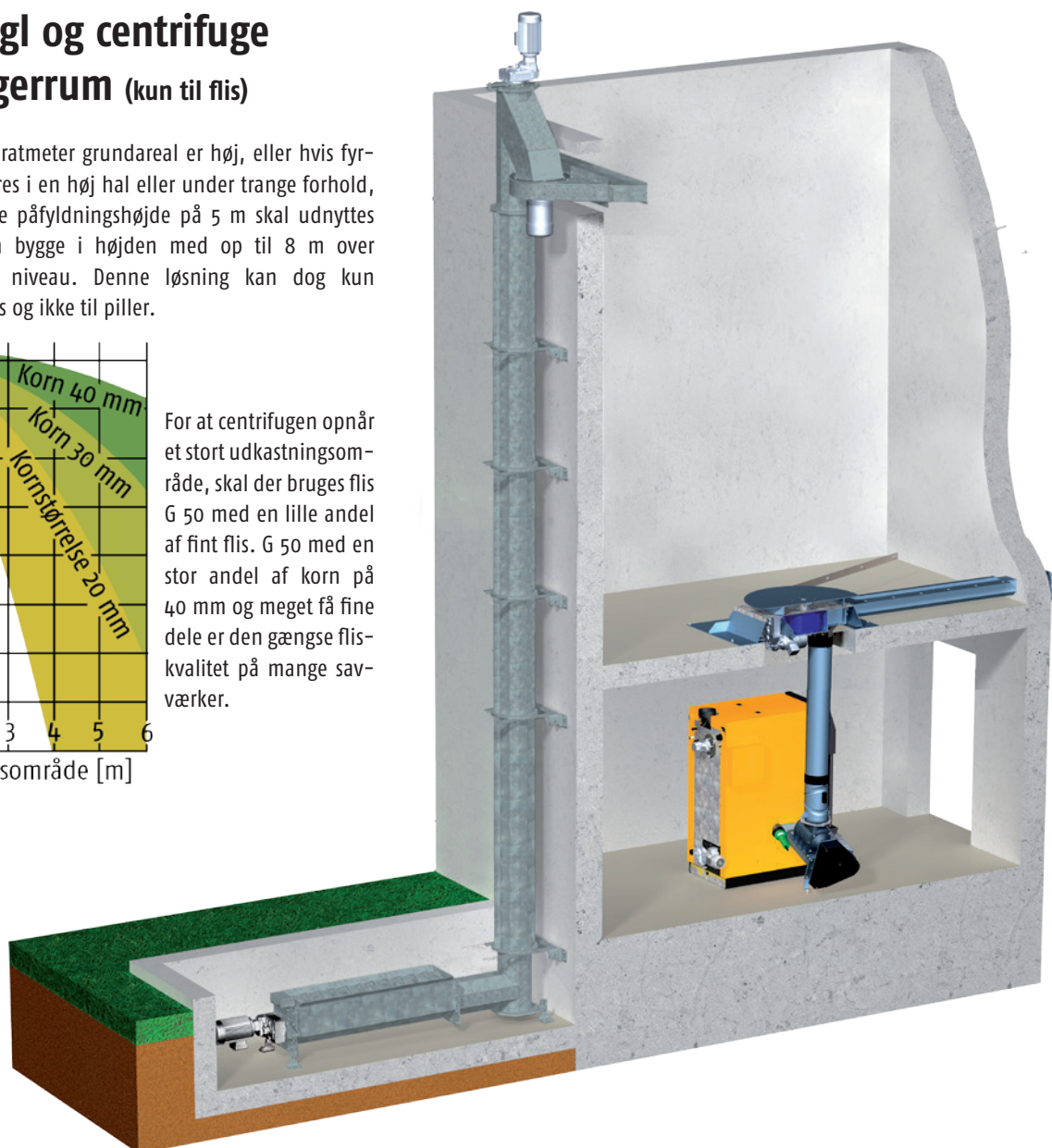
- 1 Transportsnegl vandret, i trug (åbne/lukkede) med sikkerhedsgitter og vibrationsanordning  
Drev: Gearmotor 3 kW, maks. samlede længde 5 m
- 2 Overførsel af materiale (vandret snegl/lodret snegl)
- 3 Transportsnegl lodret, i særlige, optimerede 12-kantede kanaler  
Drev: Gearmotor 5,5 kW (op til 6 m transporthøjde)/7,5 kW (over 6 m transporthøjde)  
Maks. samlede transporthøjde: 8 m
- 4 Overdragelse af materiale (lodret snegl/centrifugemodul)
- 5 ETA centrifugemodul, til udkastningsområder på op til 6 m (afhængigt af materiale, se oversigt over udkastningsområder), med separat drivmotor 3 kW til høje omdrejningstal

### Lodret snegl og centrifuge til høje lagerrum (kun til flis)

Hvis prisen pr. kvadratmeter grundareal er høj, eller hvis fyrrummet skal monteres i en høj hal eller under trange forhold, hvor den maksimale påfyldningshøjde på 5 m skal udnyttes fuldt ud, kan man bygge i højden med op til 8 m over påfyldningstragtens niveau. Denne løsning kan dog kun anvendes til groft flis og ikke til piller.



For at centrifugen opnår et stort udkastningsområde, skal der bruges flis G 50 med en lille andel af fint flis. G 50 med en stor andel af korn på 40 mm og meget få fine dele er den gængse flis-kvalitet på mange savværker.







ETA Pilleenhed 7 til 15 kW  
(7,11 og 15 kW)



ETA PC PilleCompact 20 til 32 kW  
(20, 25 og 32 kW)



ETA PE-K Pillekedel 20 til 32 kW  
(35, 50, 70 og 90 kW)



ETA SH Brændekedel 20 til 60 kW  
(20, 30, 40, 50 og 60 kW)



ETA SH-P Kombikedel 20 og 30 kW  
med ETA TWIN pillebrænder 20 og 26 kW



ETA HACK Træfliskedel 20 til 130 kW  
(20, 25, 35, 50, 70 og 90 kW)



ETA HACK Træfliskedel med rustfri trapperist 350 kW



ETA Akkumuleringsstanke SP og SPS med friskvand og lagdeling



ETA forhandler:



**ETA Heiztechnik GmbH**  
A-4716 Hofkirchen an der Trattnach, Gewerbepark 1  
Tel.: +43 (0) 7734 2288-0, Fax DW-22, info@eta.co.at  
[www.eta.co.at](http://www.eta.co.at)

**bq biovarme**

**Biovarme ApS** Egegårdsvej 5, 5620 Odense S, Tlf. 65 994 995, Fax 65 994 996, info@biovarme.dk, www.biovarme.dk

#### Forbehold for tekniske ændringer

For at vores kunder kan drage fordel af vores produktudvikling, forbeholder vi os ret til tekniske ændringer uden yderligere varsel. Der kan ikke reklameres ved tastefejl, indstillingsfejl eller ændringer, som er foretaget efter køb af produktet. Enkelte udstyrsmuligheder, som er afbilledet eller beskrevet i denne folder, fås kun som tilkøb. Er der modstridende oplysninger i forskellige dokumenter omkring leveringsomfanget, er oplysningerne i den aktuelle prislister gældende. Alle billeder er symbolbilleder, som indebærer, at der kan opkræves et ekstra beløb for brug af billederne. Fotokilde: ETA Heiztechnik GmbH and www.istockphoto.com.