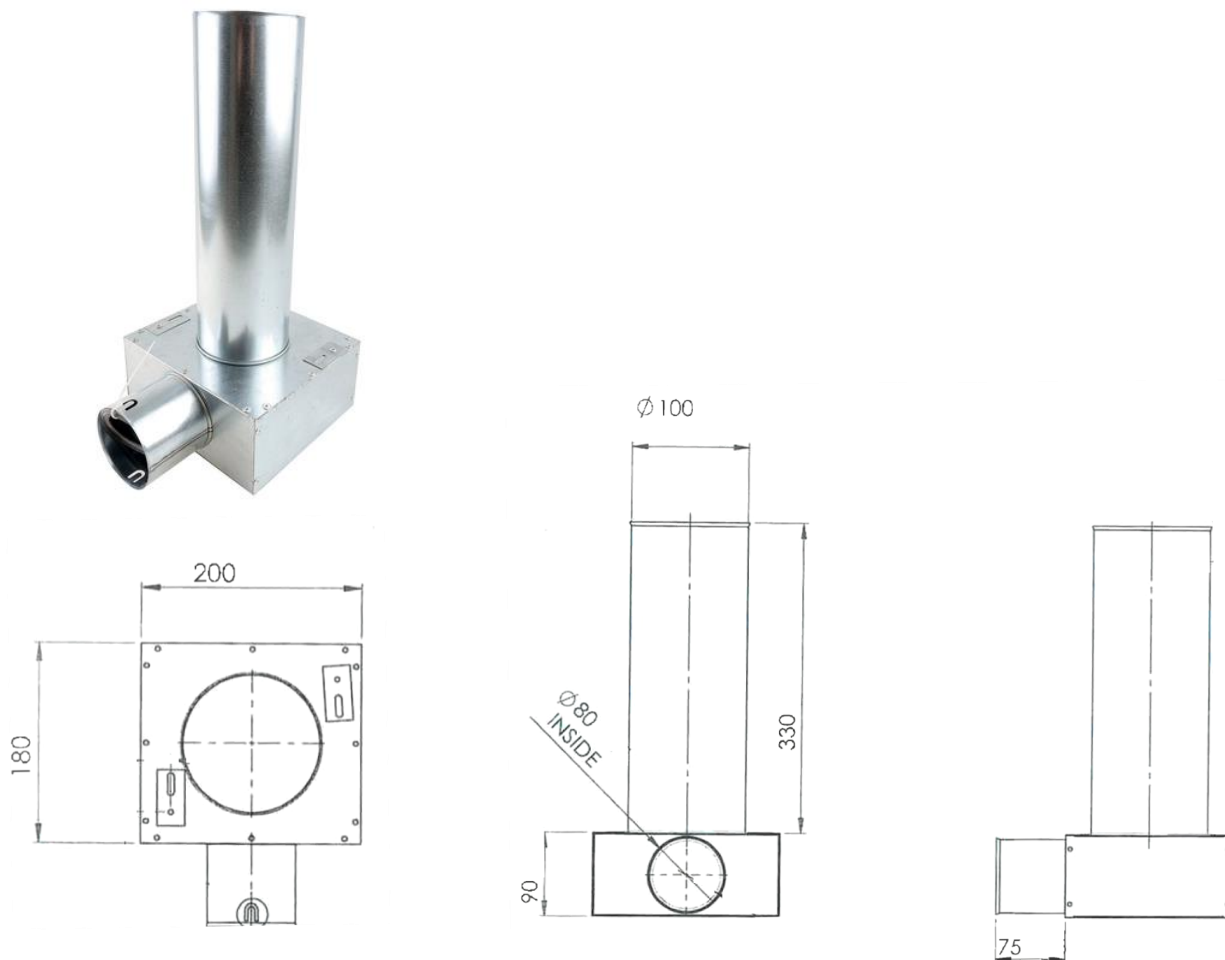


# TriaAir fordelerboks

Vinkel Ø100, H420 mm - 1 muffe Ø75

Varenr. MC75V01100



## Flowdiagram

MC75V01100	
Flow Rate [m <sup>3</sup> /h]	Resistance [Pa]
10	1,2
15	1,9
20	2,4
30	4,2

