

SingleCoil varmtvandsbeholdere

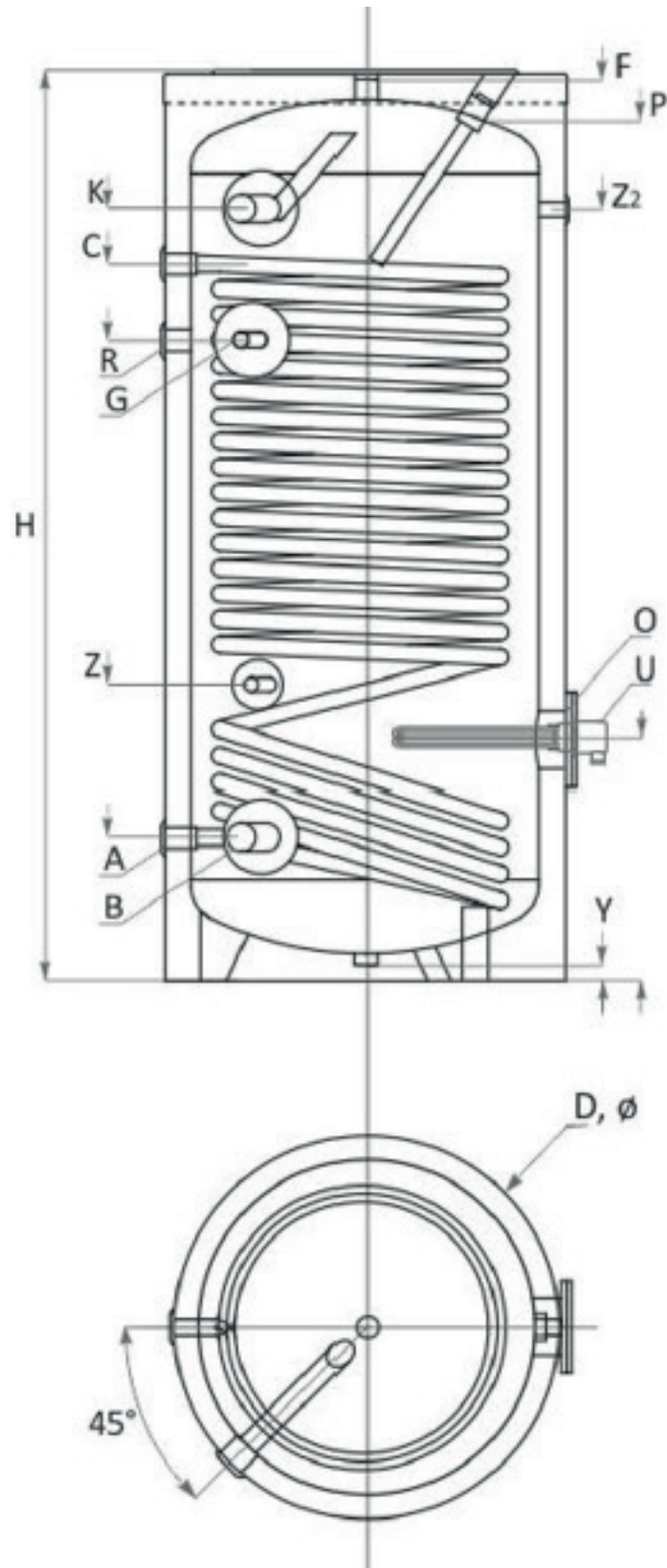


September 2020

		370511500	370512000	370513000	370514000	370515000
Størrelse	L	150	200	300	400	500
Diameter Ø	mm	560	560	660	750	750
Højde / kipmål	mm	1070/1210	1340/1460	1420/1580	1470/1670	1720/1890
Tryktab	mbar	120	150	400	600	700
Spiraloverflade	m ²	1,40	1,90	2,30	2,80	3,30
Spiral kapacitet	L	8,6	11,7	14,8	17,2	20
Testtryk	bar	15	15	15	15	15
Driftryk/maks. temp.	bar/°C	10/95	10/95	10/95	10/95	10/95
Afsat effekt iht. DIN 4708; 80/60/45 °C	kW m ³ /h	40,4 0,99	51 1,25	62 1,52	75 1,84	84 2,06
Effekt koefficient ved 60 °C		6	8	20	27	34
Driftryk / maks. spiral temperatur	bar / °C	16/110	16/110	16/110	16/110	16/100
Prøvetryk	bar	25	25	25	25	25
Termometer		Valgfrit				
Anode		√	√	√	√	√
Varmelegeme	kW	3/4,5/6	3/4,5/6	3/4,5/6	3/4,5/67,5	3/4,5/67,5
Vægt	kg	70	90	121	165	190
Nedre spiral retur	A, mm	G1"/182	G1"/182	G1"/215	G1"/270	G1"/270
Koldt vand frem	B, mm	G1"/182	G1"/182	G1"/215	G1"/270	G1"/270
Nedre spiral frem	C mm	G1"/872	G1"/1122	G1"/1155	G1"/1210	G1"/1350
Følerstuds	G mm	G½"/697	G½"/967	G½"/1054	G½"/1054	G½"/1206
Recirkulation	R mm	G¾"/652	G¾"/922	G¾"/1007	G¾"/1105	G¾"/1206
Varmt vand retur	K, mm	G1"/895	G1"/1160	G1"/1182	G¼"/1240	G½"/1453
Studs for udluftning	F mm	G1"/1070	G1"/1340	G1"/1410	G1"/1460	G1"/1710
Inspektionsluger	O _{mm}	110/180 309	110/180 309	110/180 320	110/180 450	110/180 450
Studs for tømning	Y, mm	G1"/30	G1"/30	G1"/30	G1"/30	G1"/30
Anode	P, mm	G1¼"/1070	G1¼"/1340	G1¼"/1410	G1¼"/1318	G1¼"/1568
Varmelegeme	U, mm	G1½"/309	G1½"/309	G1½"/320	G1½"/450	G1½"/450
Ekstra følerstuds	Z, mm	G½"/410 G½"/868	G½"/410 G½"/1138	G½"/430 G½"/1170	G½"/560 G½"/1152	G½"/560 G½"/1453

Tekniske specifikationer

SingleCoil varmtvandsbeholdere



Tekniske specifikationer

SingleCoil varmtvandsbeholdere

