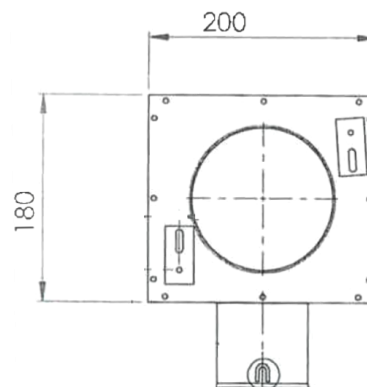
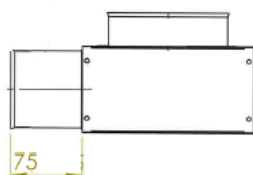
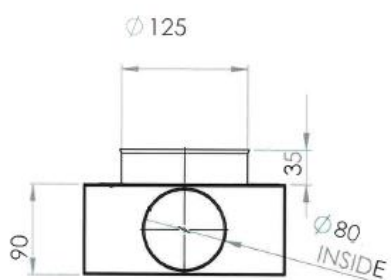
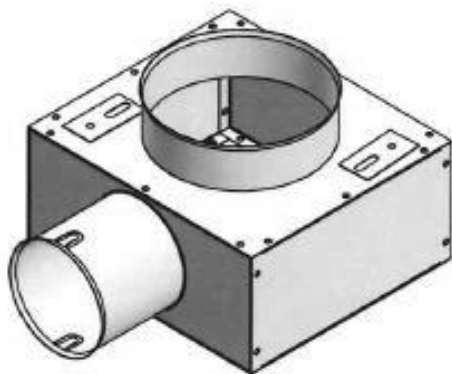


TriaAir fordelerboks

Vinkel Ø125 / H125 mm -1muffe Ø75

Varenr. MC75V01125-3



Flowdiagram

MC75V01125-3	
Flow Rate [m ³ /h]	Resistance [Pa]
10	1,1
15	1,8
20	2,3
30	4,2

