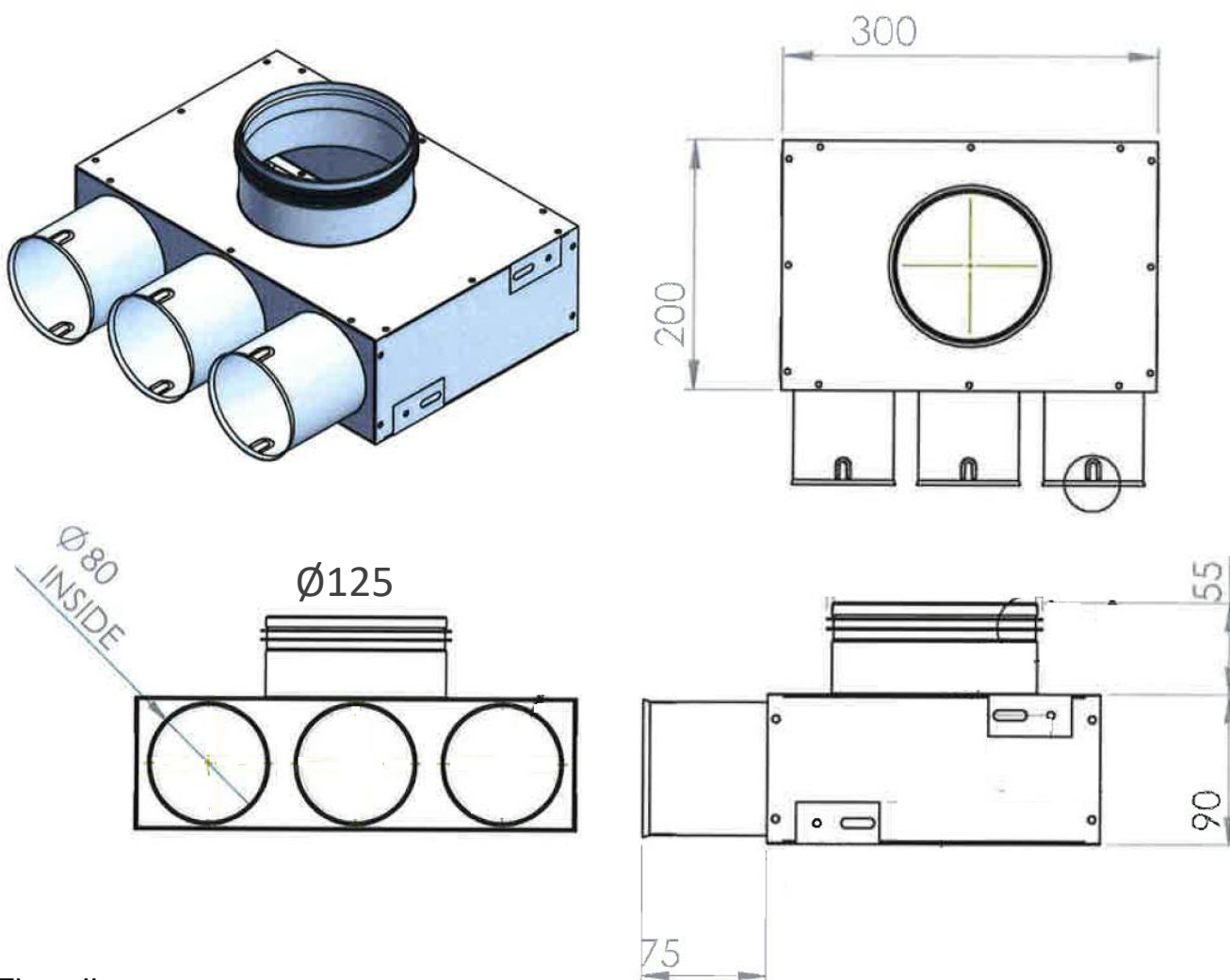


TriaAir fordelerboks

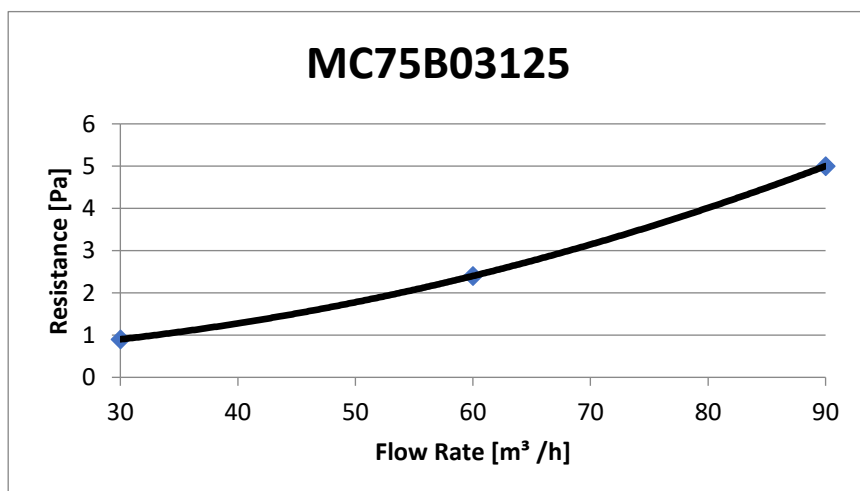
Ø125 nippel – 3 muffler Ø75

Varenr. MC75B03125



Flowdiagram

MC75B03125	
Flow Rate [m ³ /h]	Resistance [Pa]
30	0,9
60	2,4
90	5



0720