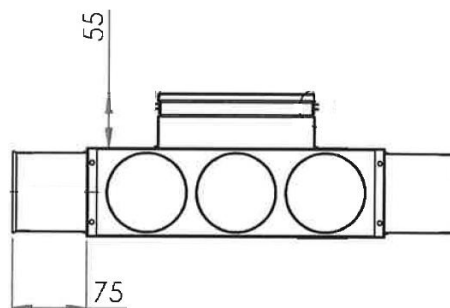
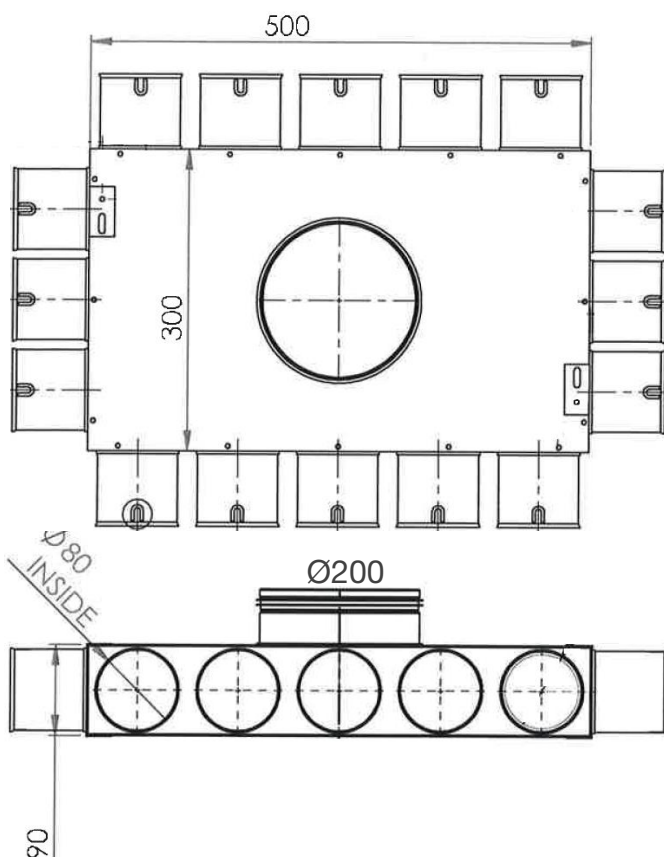
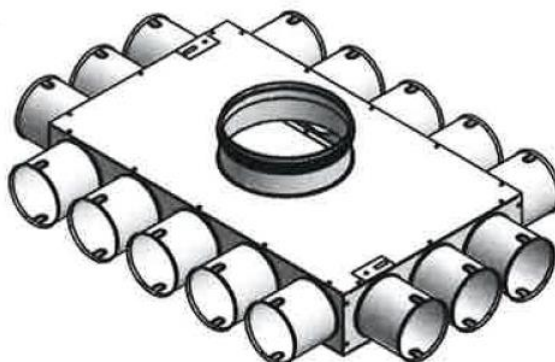


TriaAir fordelerboks

Ø200 nippel – 16 muffler Ø75

Varenr. MC75B16200



Flowdiagram

MC75B16200	
Flow Rate [m ³ /h]	Resistance [Pa]
200	3,6
250	4
300	4,8
380	6
490	8
550	9,2

