



## Gennemført kvalitet

Denviro akkumuleringstanke har i mange år været blandt de mest solgte tanke, på grund af deres høje kvalitet og lange levetid.

Akkumuleringstanken er en vigtig del i ethvert varmeanlæg. Når akkumuleringstanken er tilsluttet, opsamlers den overskudsenergien fra varmekilden og afgiver den efter behov til boligopvarmning. Dermed er der et stabilt varmeholdningsniveau til rådighed, selvom man kun fyrer én til to gange om dagen.

Tilsluttes akkumuleringstanken en varmtvandsbeholder, kan overskudsvarmen også anvendes til at opvarme brugsvandet.

### Hvilken størrelse skal du vælge?

Valg af størrelse på din akkumuleringstank afhænger af, hvor stort dit varmeanlæg er, og hvor ofte du vil fyre op i dit brænde anlæg.

### Kontakt os

BG Termic Plus er specialister i rådgivning og dimensionering af varmeanlæg, herunder akkumuleringstanke.

Du er velkommen til at kontakte vores tekniske konsulenter på tlf. 65 69 49 95 eller se mere på [www.termicplus.dk](http://www.termicplus.dk)

### Optimal tilslutning af varmeanlæg

En Denviro akkumuleringstank er udstyret med alle nødvendige studs, der skal til for at kunne tilslutte flere forskellige varmekilder på én gang.

Der kan være en pæn besparelse på varmeregningen, hvis man supplerer f.eks. brændekedlen med et solvarmeanlæg, der kan levere næsten gratis energi om sommeren, hvor varmebehovet er mindre. Denviro akkumuleringstanken kan leveres med og uden solvarmespiral.

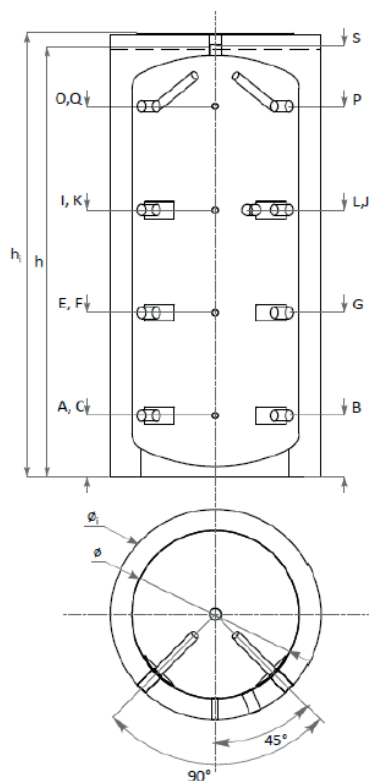
### Nem at placere i fyrrummet

Denviro akkumuleringstanke kan fås i størrelserne 300-5000 liter. Hvis der er lavt til loftet eller den nødvendige størrelse tank ikke kan komme ind i fyrrummet, kan to eller flere mindre tanke forbindes med hinanden.

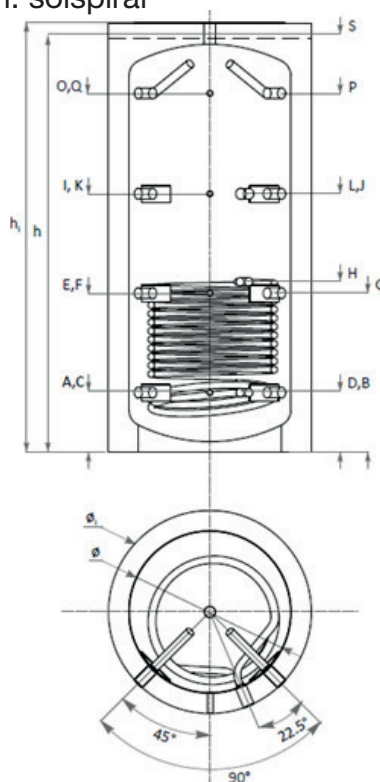
Placering af studsene har en praktisk 90° forskydning, som betyder, at når flere tanke placeres tæt sammen eller en tank skal placeres helt ind i et hjørne, er det stadig muligt at komme til studsene. Det sparer meget plads i fyrrummet.

Oftentimes kan adgangsvejen til fyrrummet være smal og trang. Her er det en fordel, at isoleringskappen kan tages af, således at tankbredden minimeres med hele 20 cm.

## Denviro akkumuleringstank



## Denviro akkumuleringstank m. solspiral



### Fordele

- Fleksible tilslutningsmuligheder
- Praktisk 90° studsforskydning
- Aftagelig isoleringskappe
- Flere tanke kan forbindes med hinanden
- Godkendt til trykeksponion
- Fås med solspiral
- Størrelser fra 300 - 5000 liter

### Anvendes til

- Fastbrændselsanlæg
- Stokeranlæg
- Pillefyr
- Varmepumpe
- Solvarme
- Eller til flere i kombination

## Tekniske specifikationer

	Enheder	300 L	500 L	800 L	1000 L	1500 L	2000 L
<b>Størrelse</b>	L	<b>300</b>	<b>500</b>	<b>800</b>	<b>1000</b>	<b>1500</b>	<b>2000</b>
<b>Diameter Ø/med isolering Ø</b>	mm	550/750	650/850	790/990	790/990	1000/1200	1200/1400
<b>Højde h/med isolering</b>	mm	1410/1460	1700/1750	1838/1888	2039/2089	2140/2290	2131/2181
<b>Spiraloverflade</b>	m <sup>2</sup>	1,00	1,60	2,30	2,48	3,40	4,90
<b>Spiralkapacitet</b>	L	6,13	9,8	14	15,2	20,65	30
<b>Kipmål</b>	mm	1431	1727	1877	2073	2192	2220
<b>Driftstryk/maks. akk. temp.</b>	bar/°C	3/95	3/95	3/95	3/95	3/95	3/95
<b>Vægt tank/isolering</b>	Kg	60/9,5	81/12.3	108/16.4	126/18	205/23.2	254/26.5
<b>Retur</b>	<b>A</b> mm/G1½"	240	239	290	290	339	388
<b>Retur</b>	<b>B</b> mm/G1½"	240	239	290	290	339	388
<b>Følerstuds</b>	<b>C</b> mm/G½"	240	239	290	290	339	388
<b>Spiral</b>	<b>D</b> mm/G1½"	240	239	290	290	339	388
<b>Studs for varme</b>	<b>E</b> mm/G1½"	550	643	710	775	833	848
<b>Følerstuds</b>	<b>F</b> mm/G½"	550	643	710	775	833	848
<b>Studs for varme</b>	<b>G</b> mm/G1½"	550	643	710	775	833	848
<b>Spiral</b>	<b>H</b> mm/G1"	640	689	785	830	939	1158
<b>Studs for varme</b>	<b>I</b> mm/G1½"	860	997	1090	1260	1327	1308
<b>Studs for varme</b>	<b>J</b> mm/G1½"	860	997	1090	1260	1327	1308
<b>Følerstuds</b>	<b>K</b> mm/G½"	860	997	1090	1260	1327	1308
<b>Varmelegeme</b>	<b>L</b> mm/G1½"	860	997	1090	1260	1327	1308
<b>Fremløb</b>	<b>O</b> mm/G1½"	1170	1451	1750	1750	1821	1768
<b>Fremløb</b>	<b>P</b> mm/G1½"	1170	1451	1750	1750	1821	1768
<b>Følerstuds</b>	<b>Q</b> mm/G½"	1170	1451	1750	1750	1821	1768
<b>Udluftning</b>	<b>S</b> mm/G1½"	1410	1700	2039	2039	2140	2131

Tanke op til 2.000 liter er lagervarer - større tanke op til 5000 liter bestilles på forespørgsel.