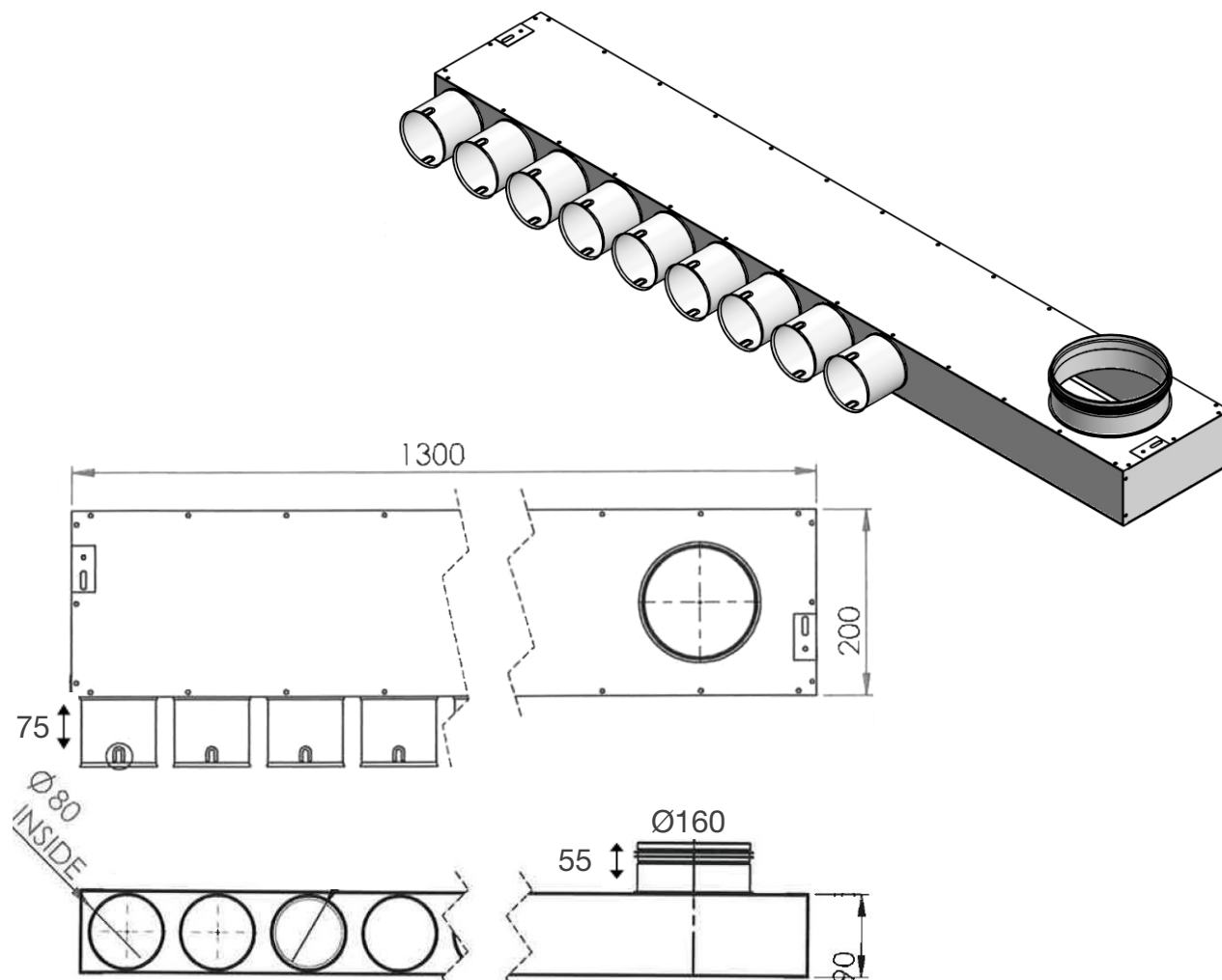


TriaAir fordelerboks

Ø160 nippel – 9 muffler Ø75 L1300 - højre

Varenr. MC75B09160-2



Flowdiagram

MC75B09160-2	
Flow Rate [m ³ /h]	Resistance [Pa]
90	1,8
110	2,1
180	4,2
240	7,2

